

CW 86-EF

CW 68-EF



REYNAERS
aluminium

CW 86-EF



CW 86-EF

- 1 Structuur
- 2 Vaste elementen
- 3 Opegaande elementen
- 4 Verdeling in vast raam
- 5 Aansluitingen

Koppelingen met andere systemen

CW 86-EF

- 1 Structure interne
- 2 Eléments fixes
- 3 Eléments ouvrants
- 4 Raccordements
- 5 Division dans fenêtre fixe

Combinaisons avec d'autres systèmes

CW 86-EF

- 1 Internal structure
- 2 Fixed elements
- 3 Opening elements
- 4 Division in fixed frame
- 5 Junctions

Connections with other systems

CW 86-EF

- 1 Interne Struktur
- 2 Feste Elemente
- 3 Öffnende Elemente
- 4 Verteilung in einem festen Fenster
- 5 Anschlüsse

Kombinationen mit anderen Systemen

CW 86-EF

Systeemoverzicht
Aperçu du système
System overview
Systemübersicht



CW 86-EF

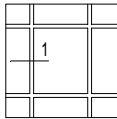


CW 86-EF



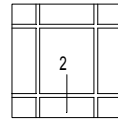
1 Structure interne

Structure interne verticale



CW 86-EF - 002

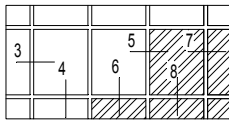
Structure interne horizontale



CW 86-EF - 003

2 Eléments fixes

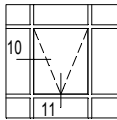
Panneaux fixes



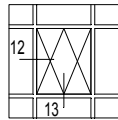
CW 86-EF - 004

3 Eléments ouvrants

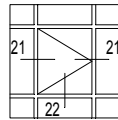
Fenêtres



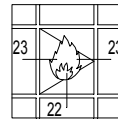
CW 86-EF - 026



CW 86-EF - 029



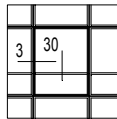
CW 86-EF - 030



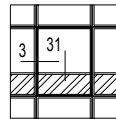
CW 86-EF - 030

4 Division dans fenêtre fixe

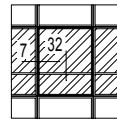
Eléments fixes



CW 86-EF - 037

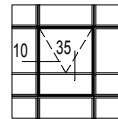


CW 86-EF - 040

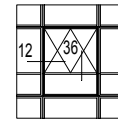


CW 86-EF - 044

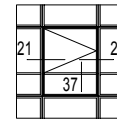
Eléments ouvrants



CW 86-EF - 049



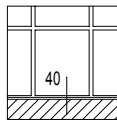
CW 86-EF - 052



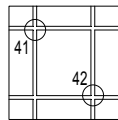
CW 86-EF - 053

5 Raccordements

Ancrage

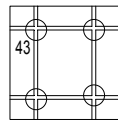


CW 86-EF - 055

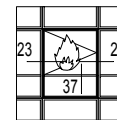


CW 86-EF - 056

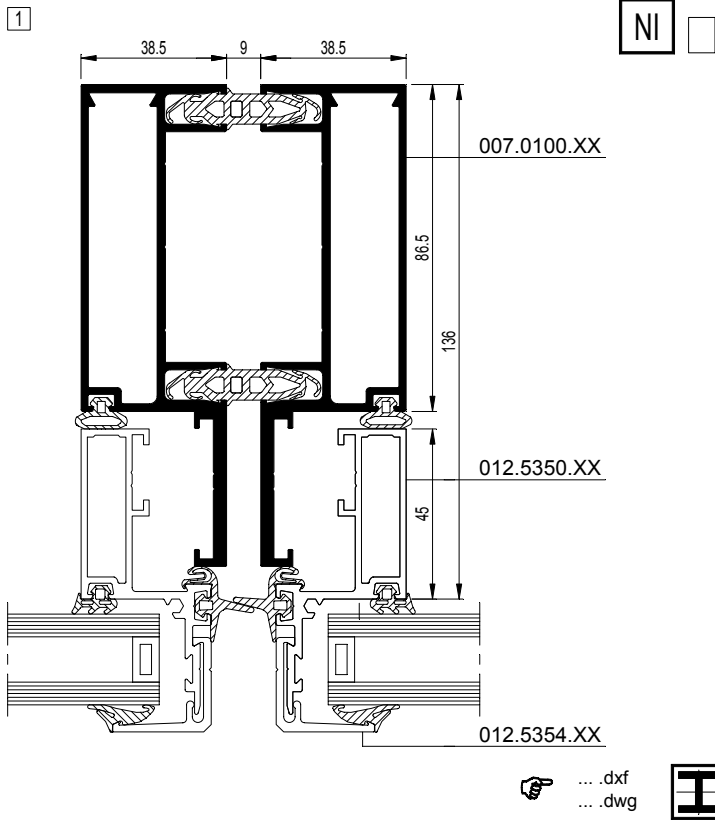
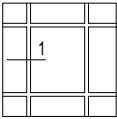
Joint



CW 86-EF - 058



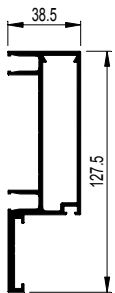
CW 86-EF - 053



... .dxf
dwg

007.0100.XX

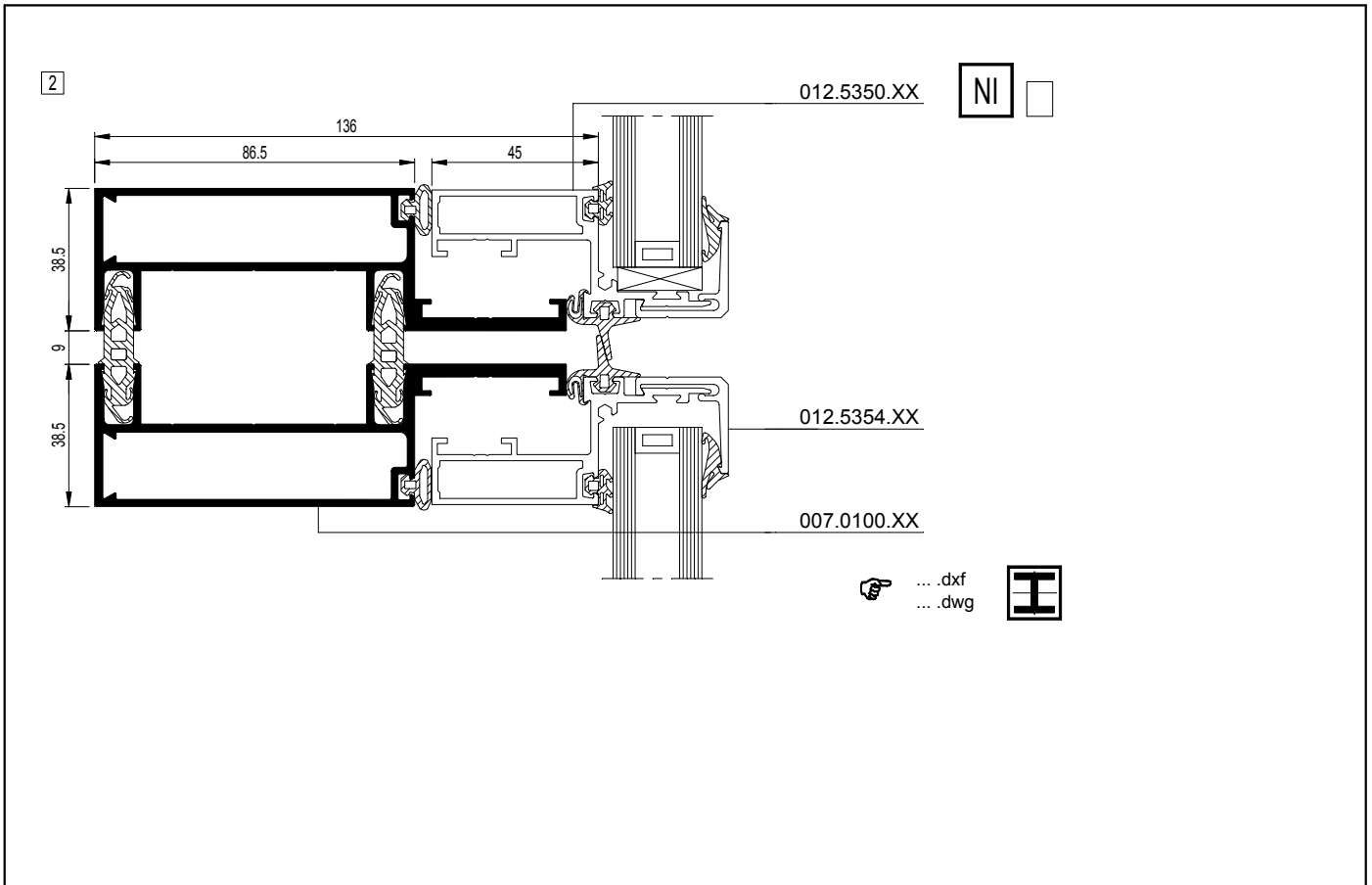
$I_x = 114.763 \text{ cm}^4$



- 1 CW86-EF-001001.dxf
CW86-EF-001001.dwg
- 2 CW86-EF-002001.dxf
CW86-EF-002001.dwg

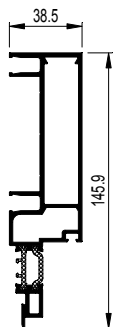
- ST STANDARD
- JU JUNIOR
- CG CLAMPED GLAZING
- SG STRUCTURAL GLAZING
- NI NOT INSULATED
- HI HIGH INSULATION

	2	



007.0101.XX

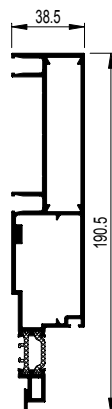
$I_x = 114.96 \text{ cm}^4$



- 1 CW86-EF-001002.dxf
CW86-EF-001002.dwg
- 2 CW86-EF-002002.dxf
CW86-EF-002002.dwg

007.0102.XX

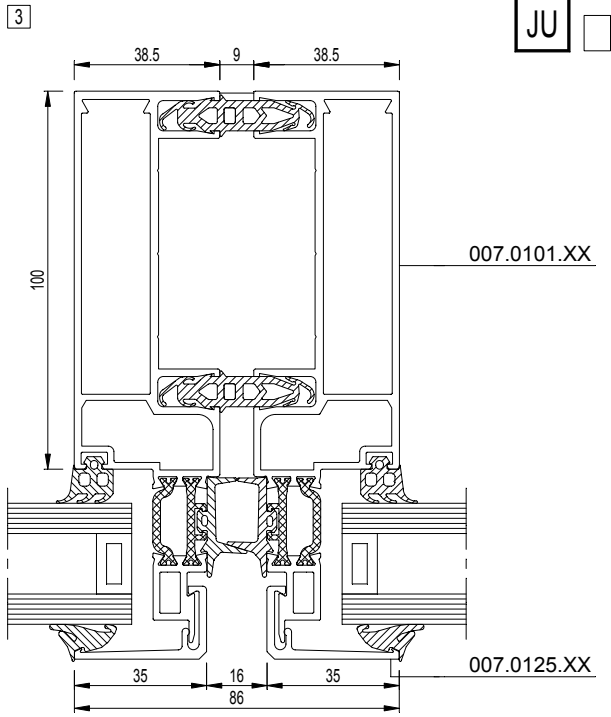
$I_x = 243.721 \text{ cm}^4$



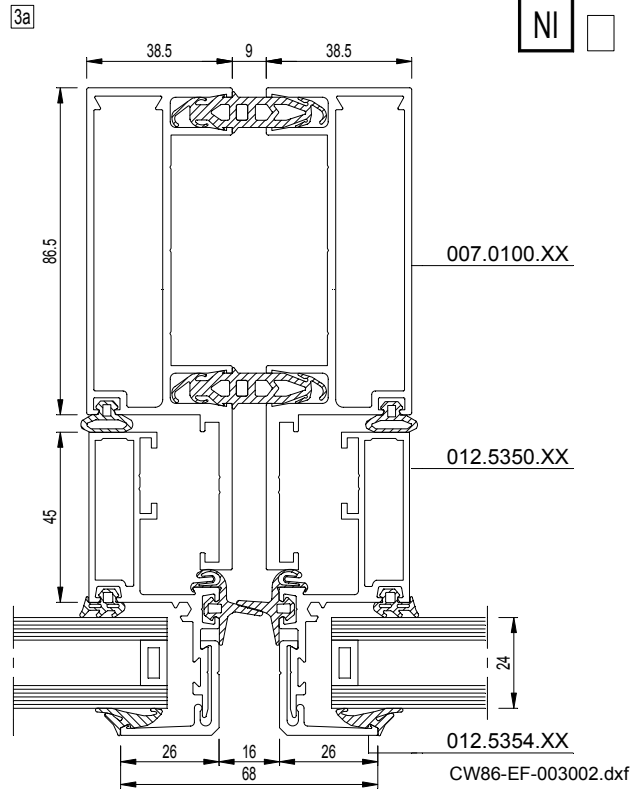
- 1 CW86-EF-001003.dxf
CW86-EF-001003.dwg
- 2 CW86-EF-002003.dxf
CW86-EF-002003.dwg



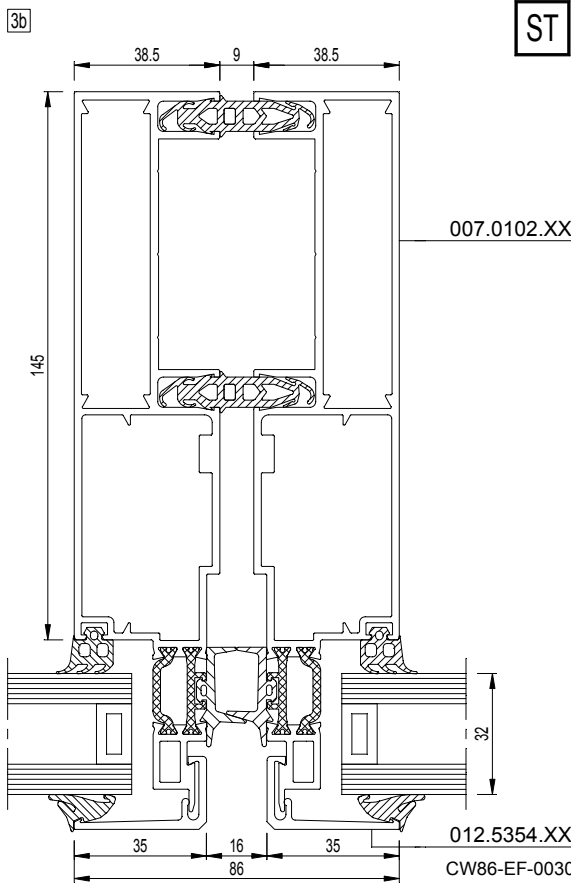
3	4	5	6	7



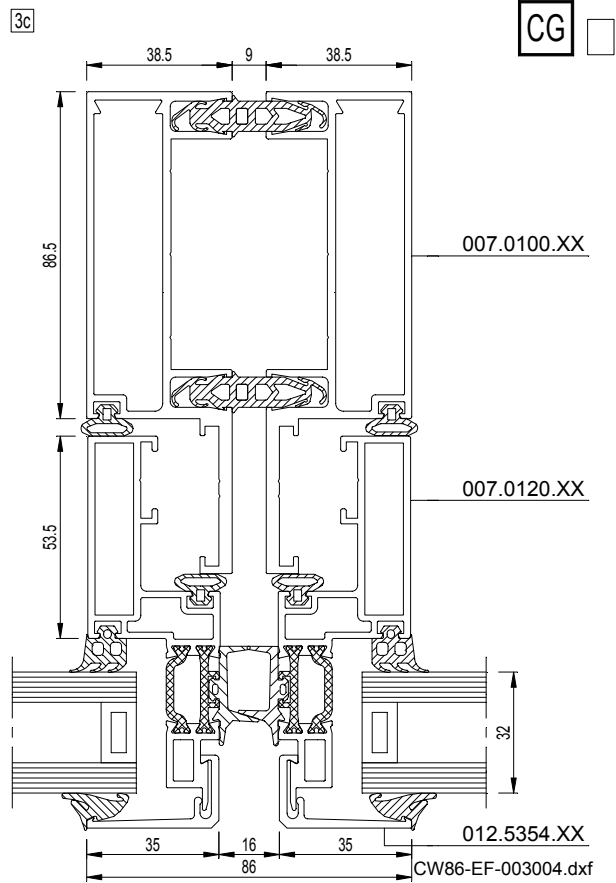
CW86-EF-003001.dxf
 CW86-EF-003001.dwg



CW86-EF-003002.dxf
 CW86-EF-003002.dwg



CW86-EF-003003.dxf
 CW86-EF-003003.dwg

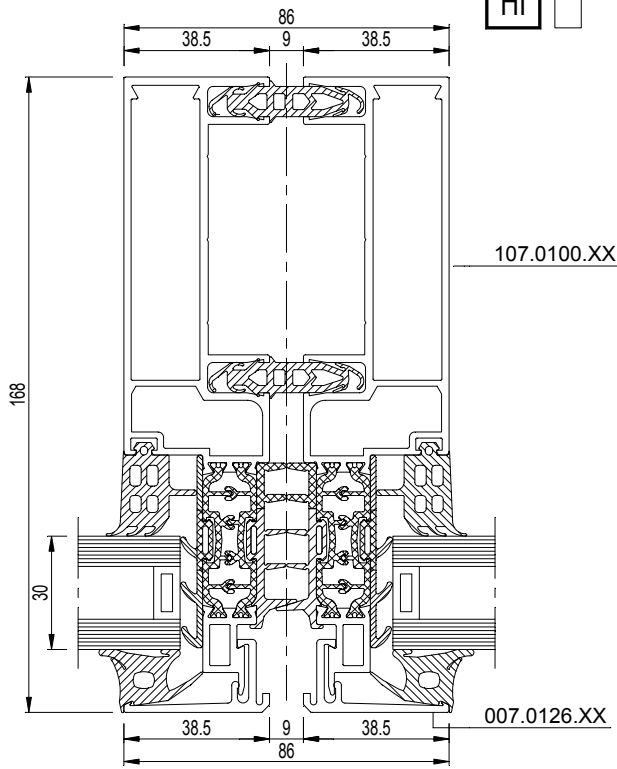


CW86-EF-003004.dxf
 CW86-EF-003004.dwg

3	4	5	6	6

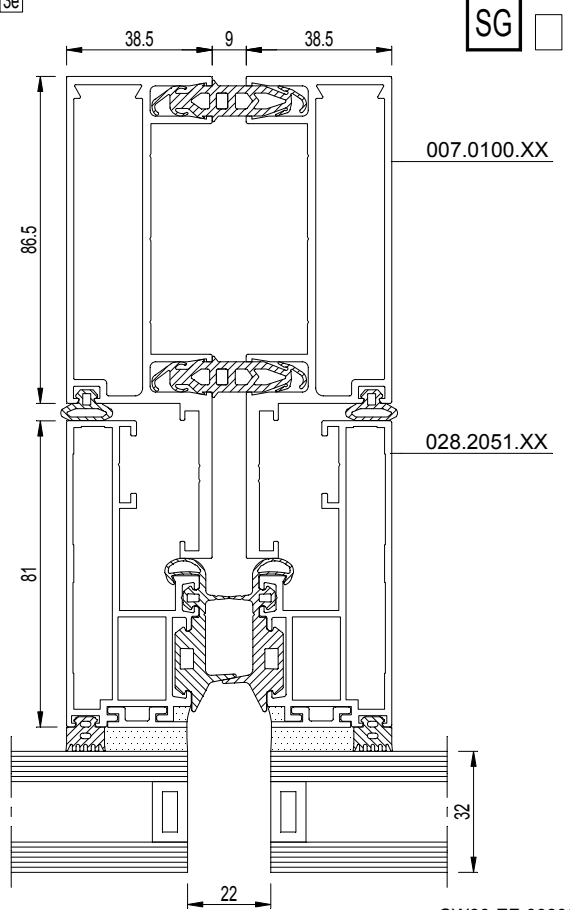


3d



CW86-EF-003005.dxf
 CW86-EF-003005.dwg

3e

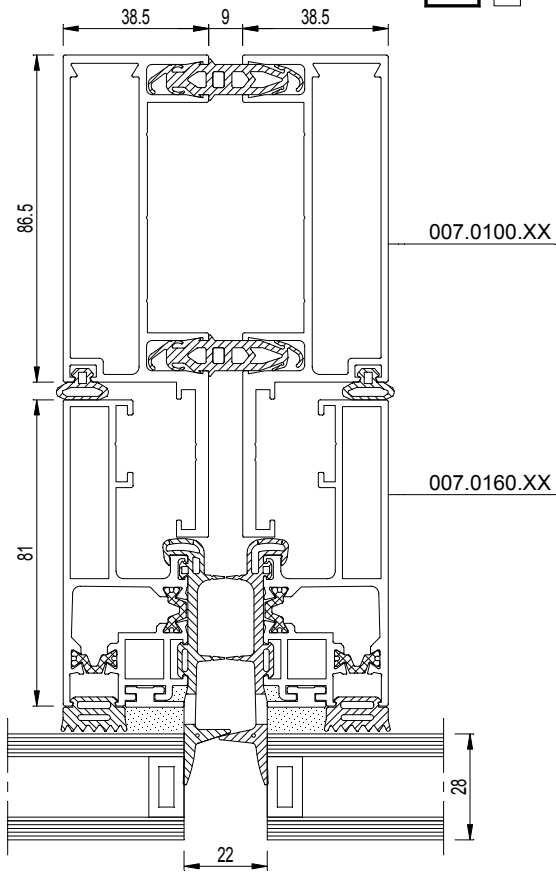


CW86-EF-003006.dxf
 CW86-EF-003006.dwg



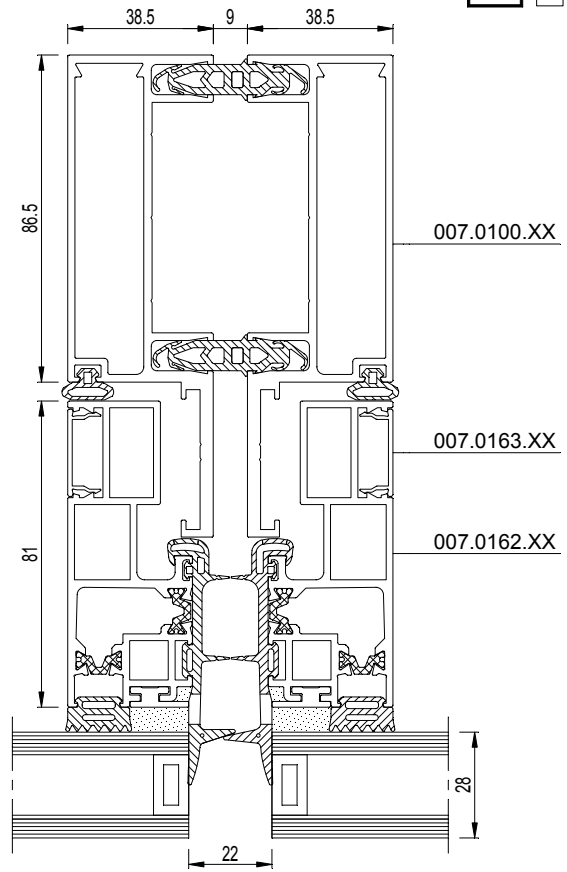
3	4	5	6	7	8

3f



CW86-EF-003007.dxf
 CW86-EF-003007.dwg

3g



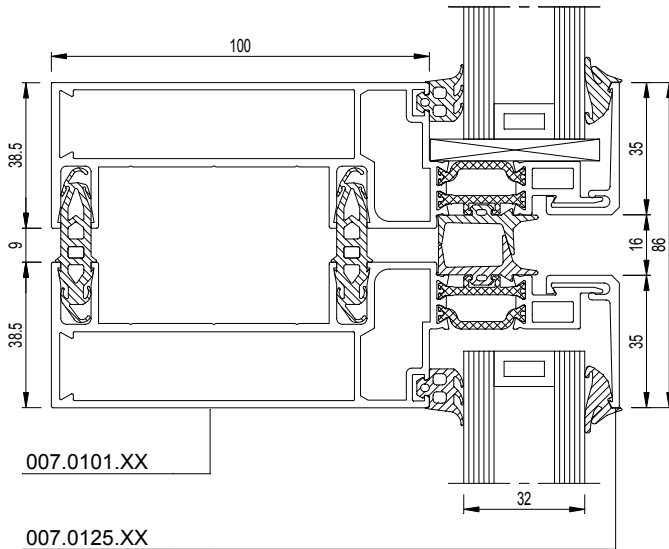
CW86-EF-003008.dxf
 CW86-EF-003008.dwg



3	4	5	6	6

4

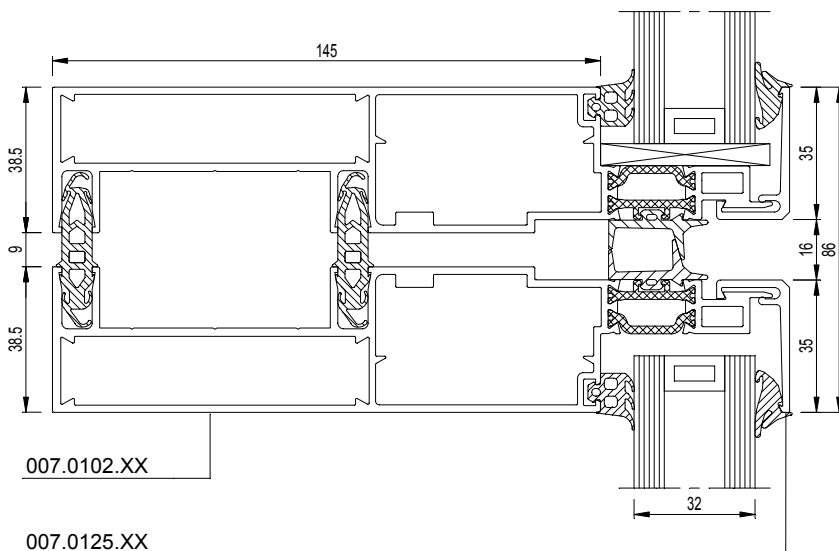
JU



CW86-EF-004001.dxf
 CW86-EF-004001.dwg

4a

ST

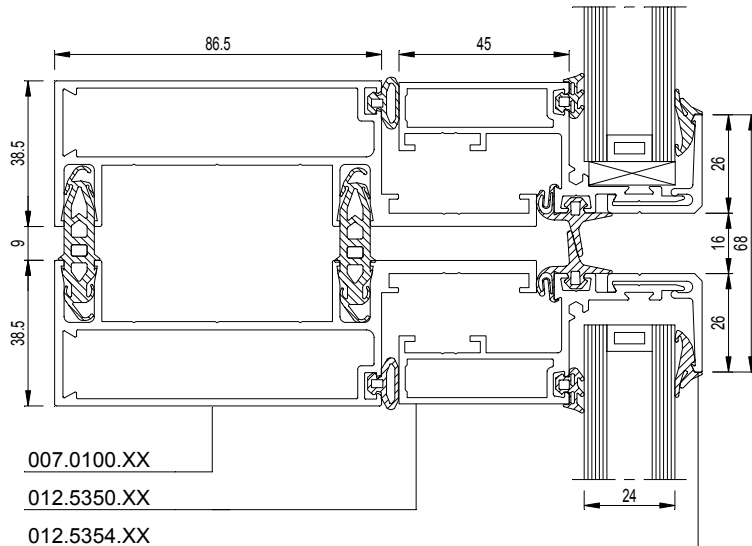


CW86-EF-004002.dxf
 CW86-EF-004002.dwg



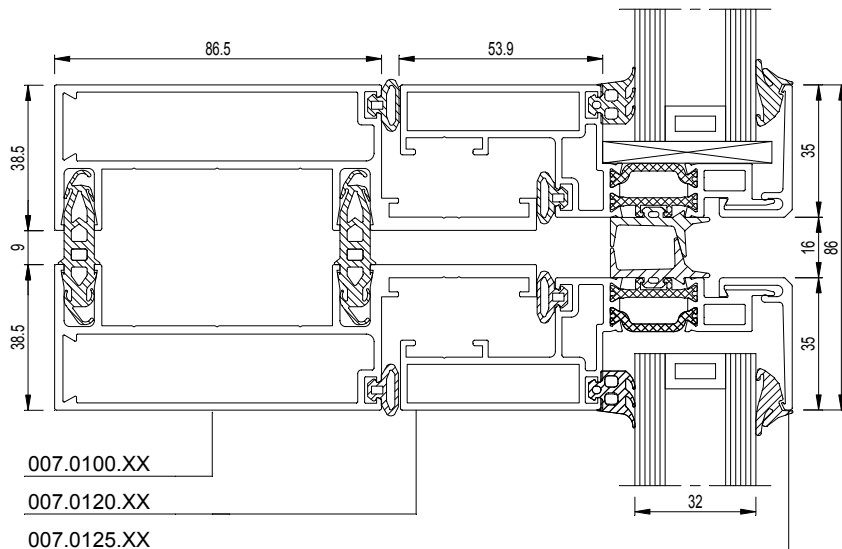
3	4	5	6	7

4b



CW86-EF-004003.dxf
 CW86-EF-004003.dwg

4c

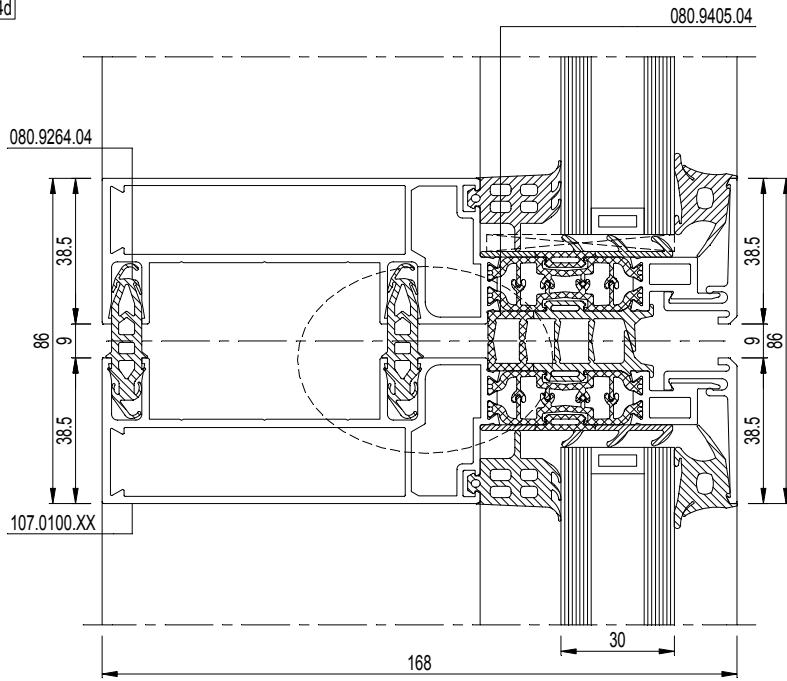


CW86-EF-004004.dxf
 CW86-EF-004004.dwg

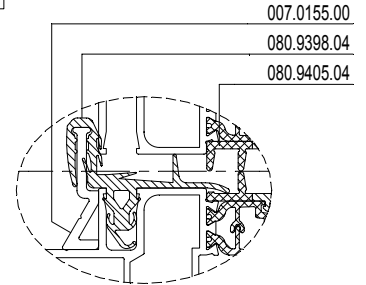


3	4	5	6	

4d



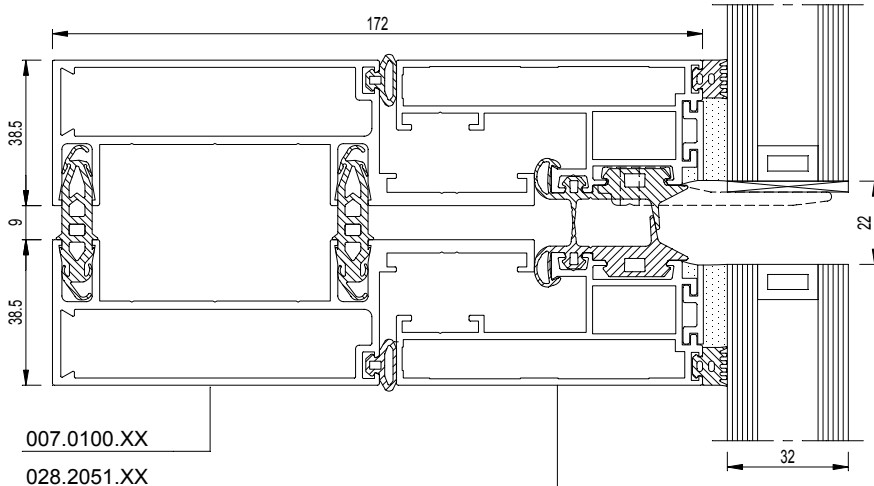
HI



CW86-EF-004005a.dxf
 CW86-EF-004005a.dwg

CW86-EF-004005.dxf
 CW86-EF-004005.dwg

4e



SG

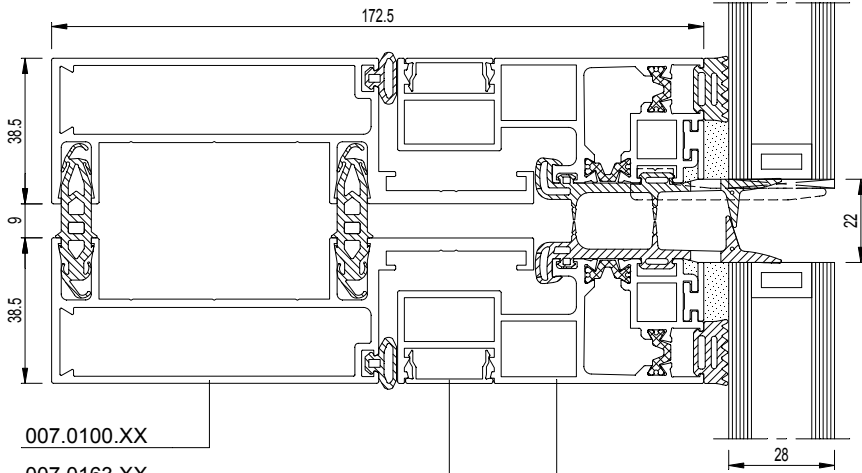
CW86-EF-004006.dxf
 CW86-EF-004006.dwg

3	4	5	6	7
			8	



4g

SG

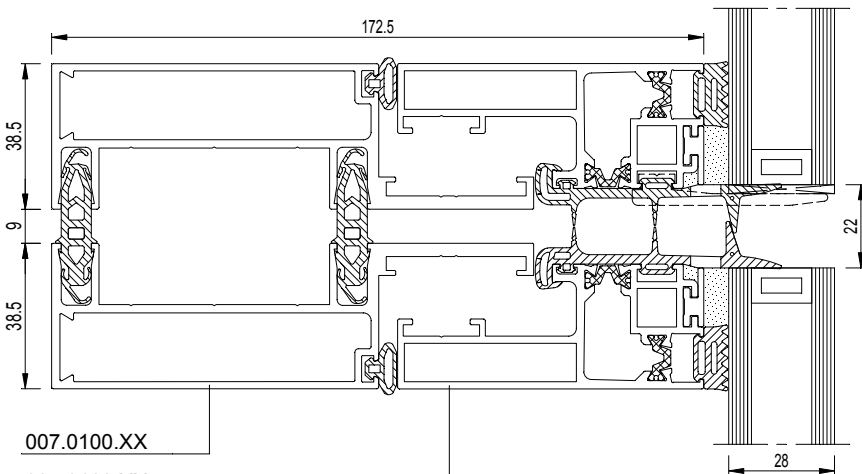


- 007.0100.XX
- 007.0163.XX
- 007.0162.XX

CW86-EF-004007.dxf
 CW86-EF-004007.dwg

4f

SG

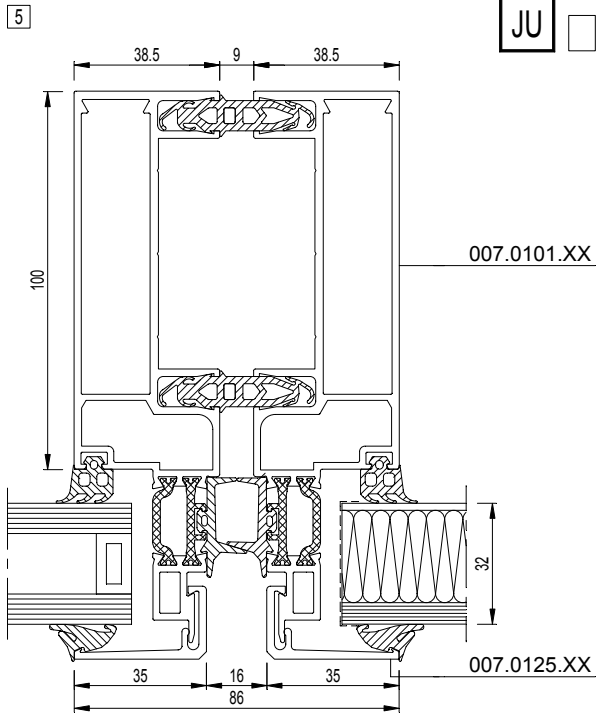


- 007.0100.XX
- 007.0160.XX

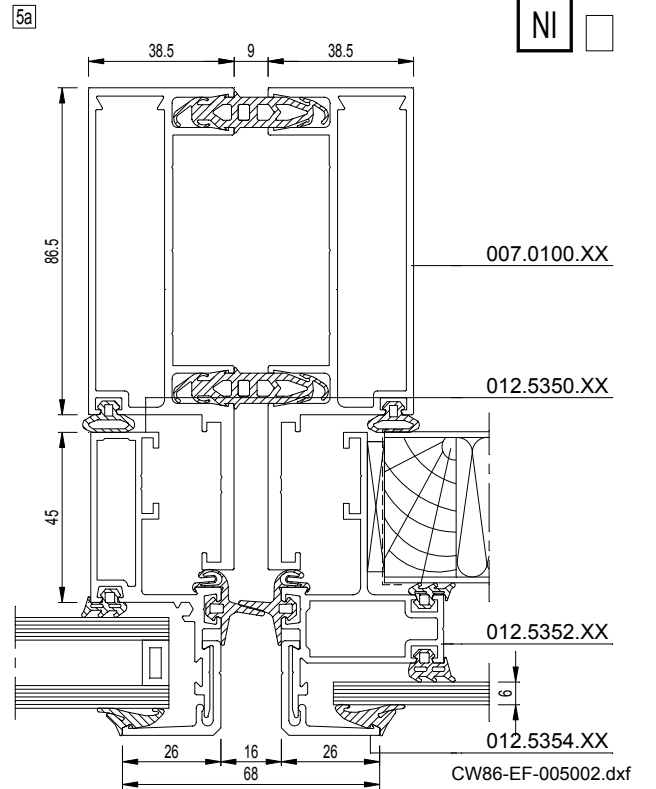
CW86-EF-004008.dxf
 CW86-EF-004008.dwg



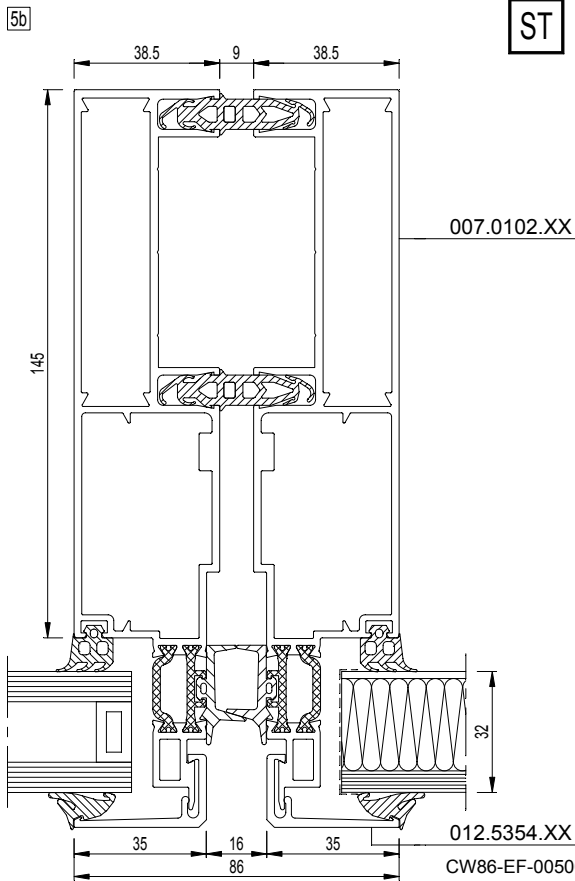
3	4	5	6	6



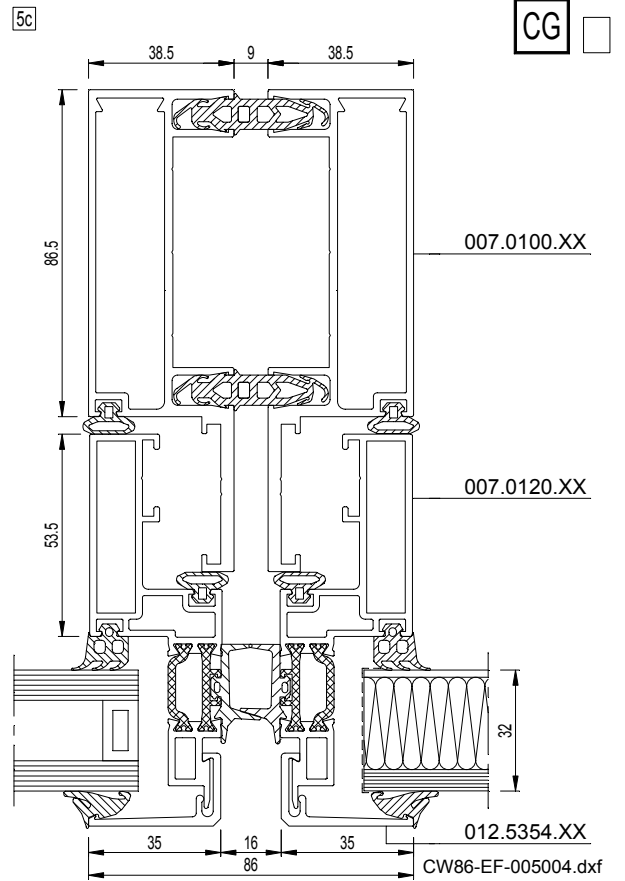
CW86-EF-005001.dxf
 CW86-EF-005001.dwg



CW86-EF-005002.dxf
 CW86-EF-005002.dwg

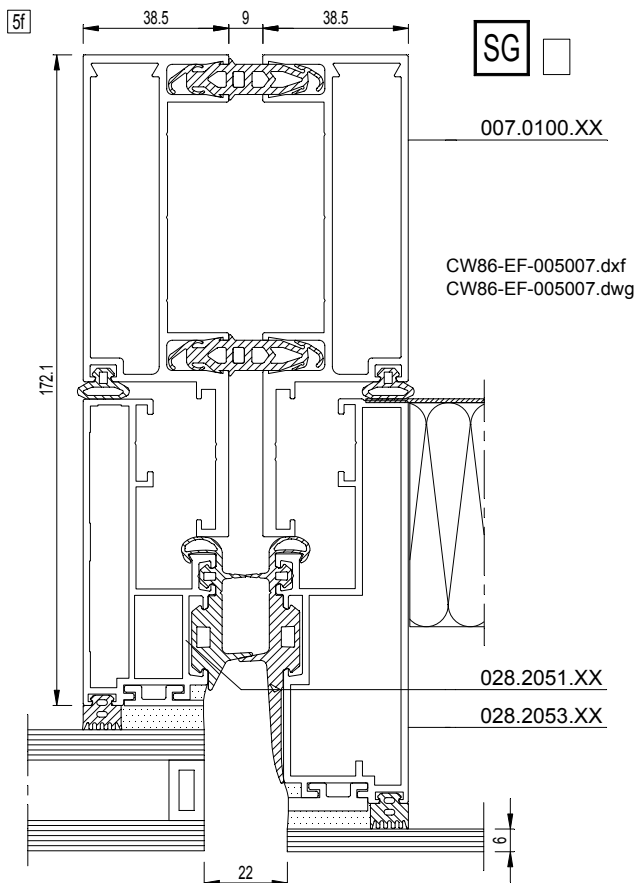
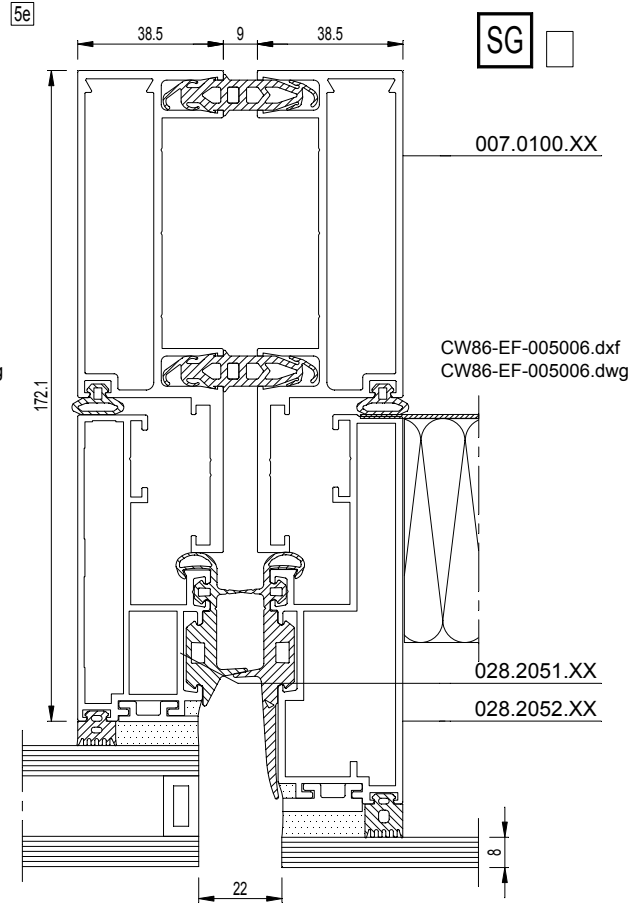
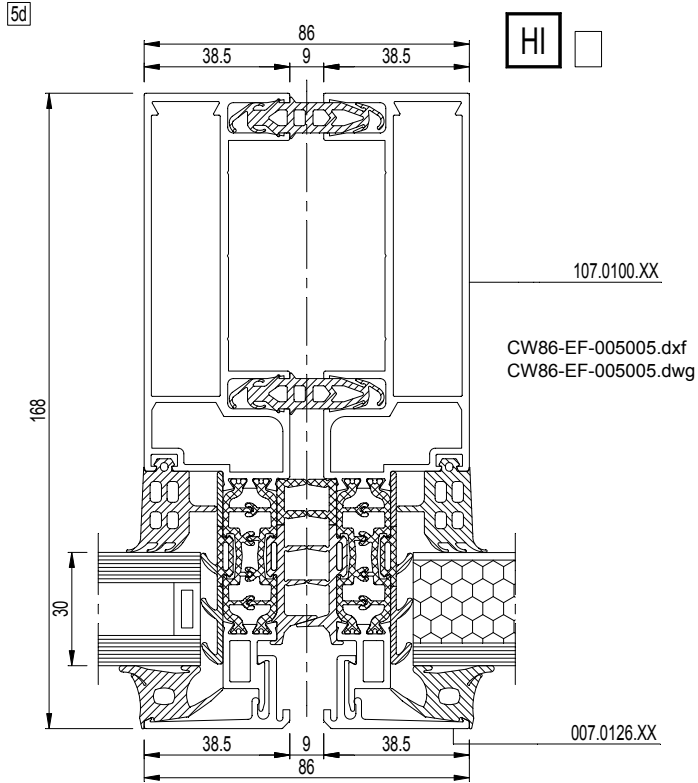


CW86-EF-005003.dxf
 CW86-EF-005003.dwg



CW86-EF-005004.dxf
 CW86-EF-005004.dwg

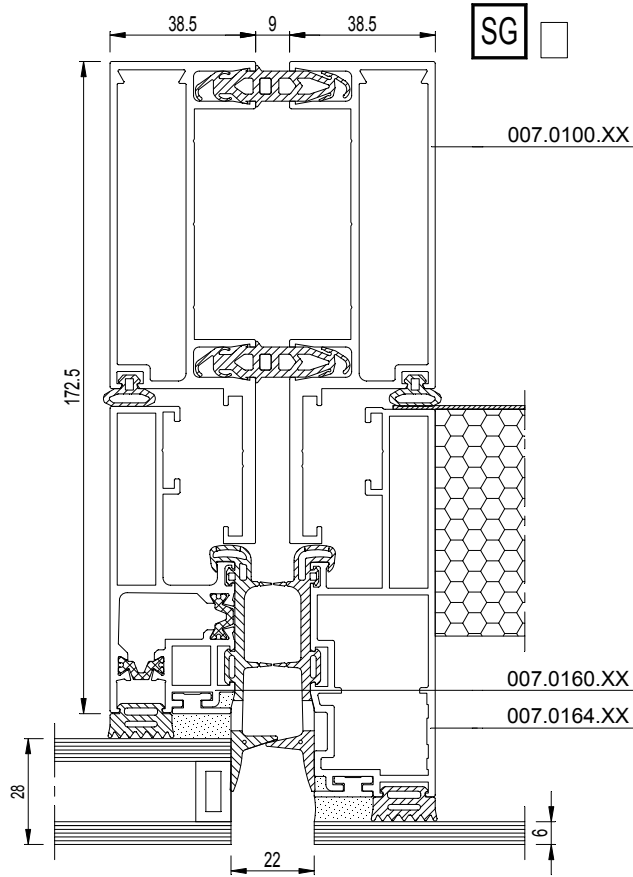
3	4	5	6	7



3	4	5	6	6

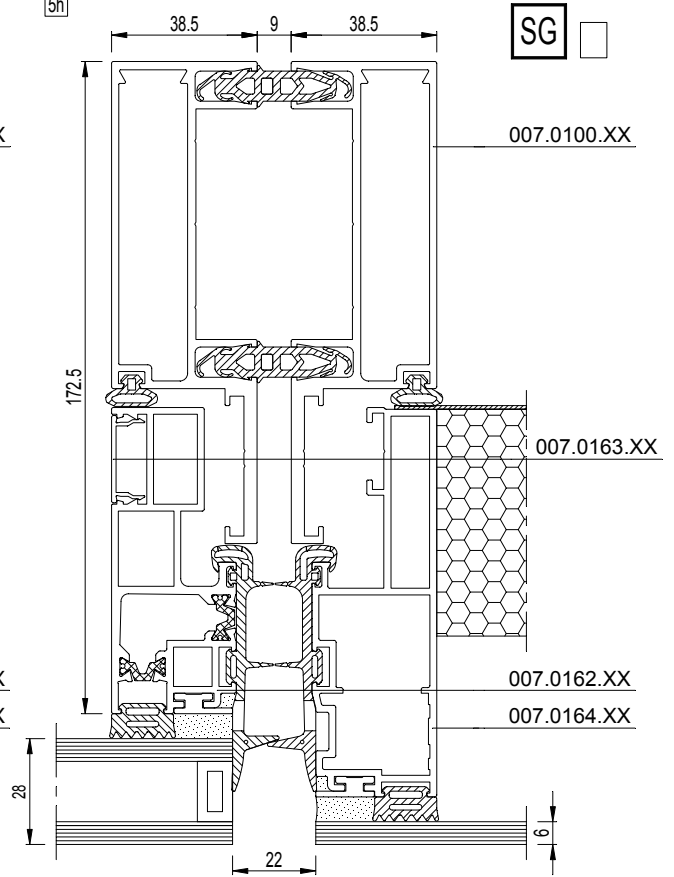


5g



CW86-EF-005008.dxf
 CW86-EF-005008.dwg

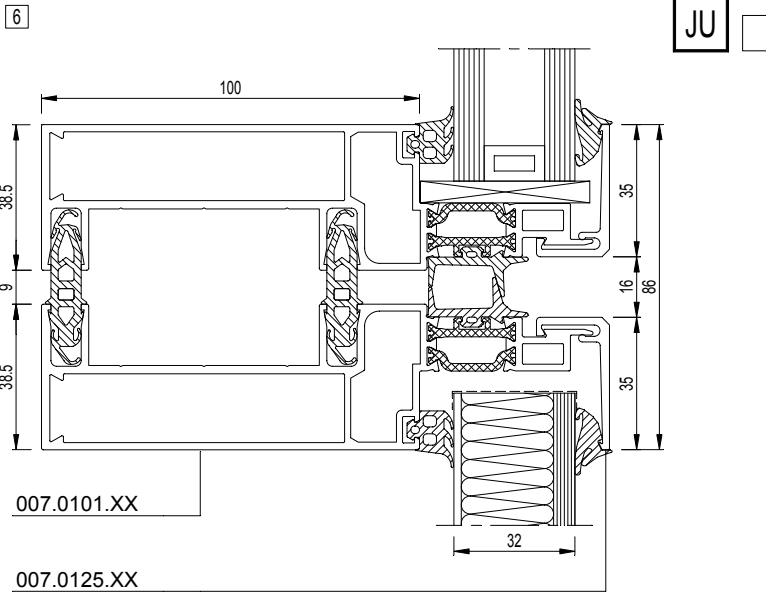
5h



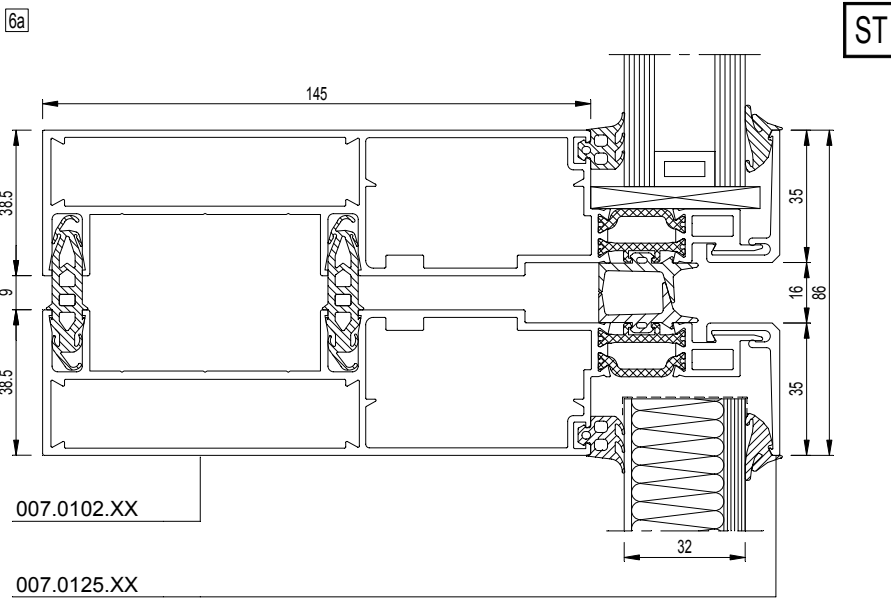
CW86-EF-005009.dxf
 CW86-EF-005009.dwg



3	4	5	7	
		6	8	



CW86-EF-006001.dxf
 CW86-EF-006001.dwg



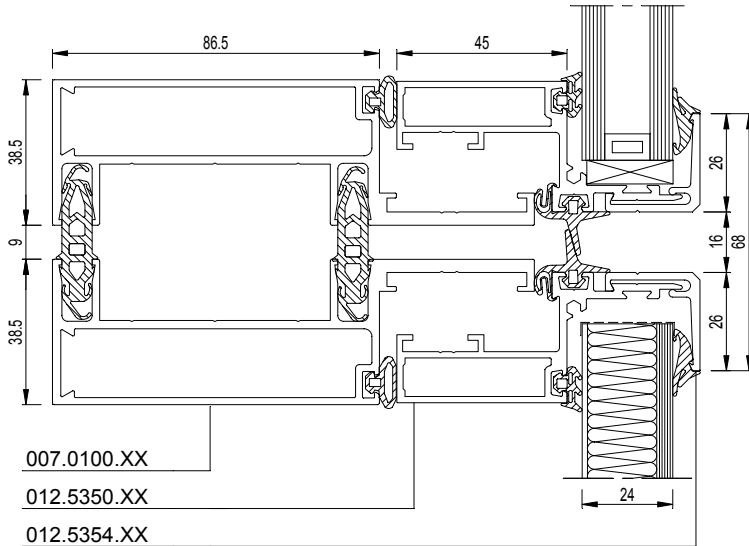
CW86-EF-006002.dxf
 CW86-EF-006002.dwg



3	4	5	6	6

6b

NI



007.0100.XX

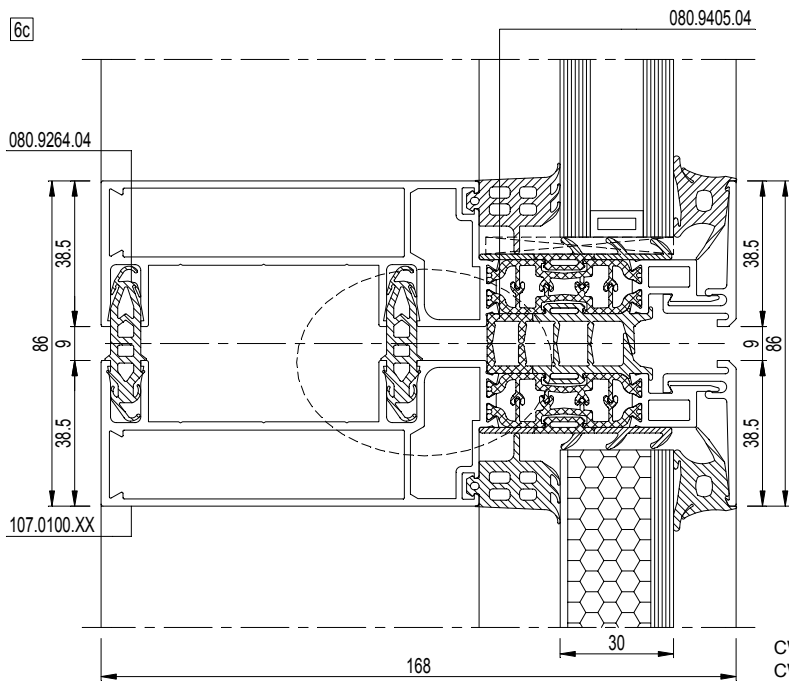
012.5350.XX

012.5354.XX

CW86-EF-006003.dxf
 CW86-EF-006003.dwg

6c

HI



080.9264.04

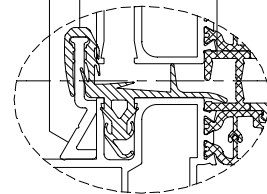
080.9405.04

107.0100.XX

007.0155.00

080.9398.04

080.9405.04



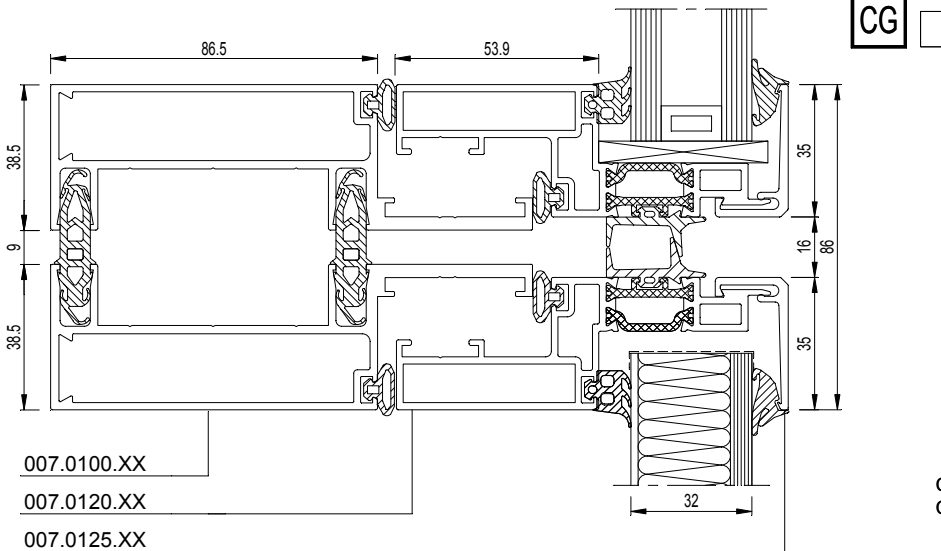
CW86-EF-006004a.dxf
 CW86-EF-006004a.dwg

CW86-EF-006004.dxf
 CW86-EF-006004.dwg



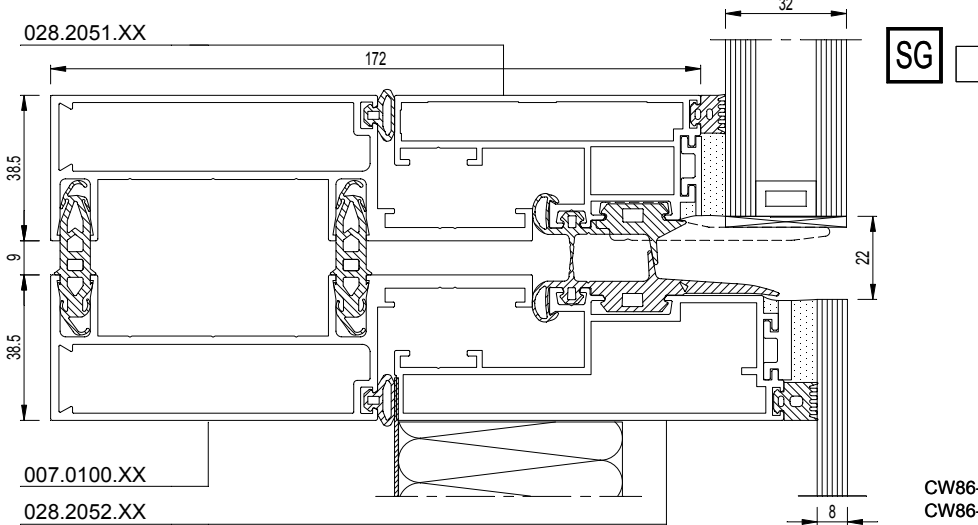
3	4	5	6	7	8

6d



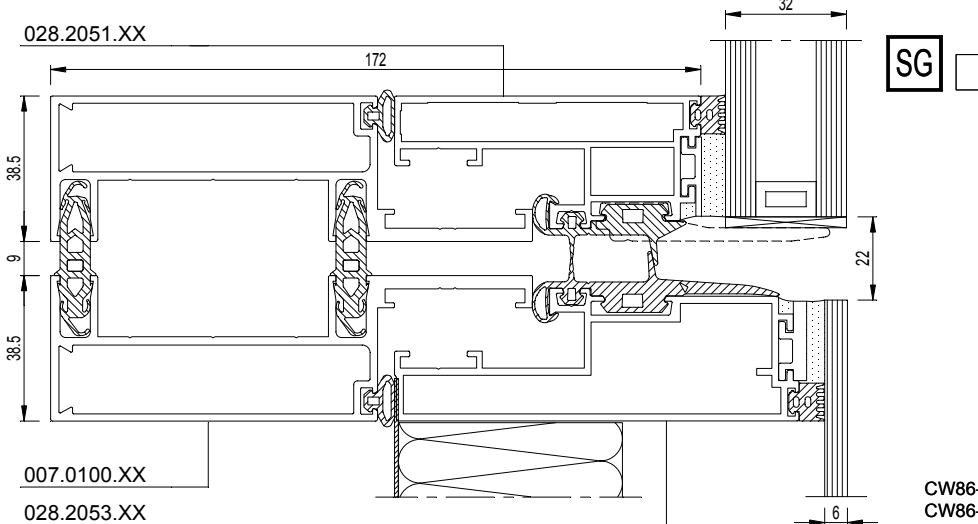
CW86-EF-006005.dxf
 CW86-EF-006005.dwg

6e



CW86-EF-006006.dxf
 CW86-EF-006006.dwg

6f

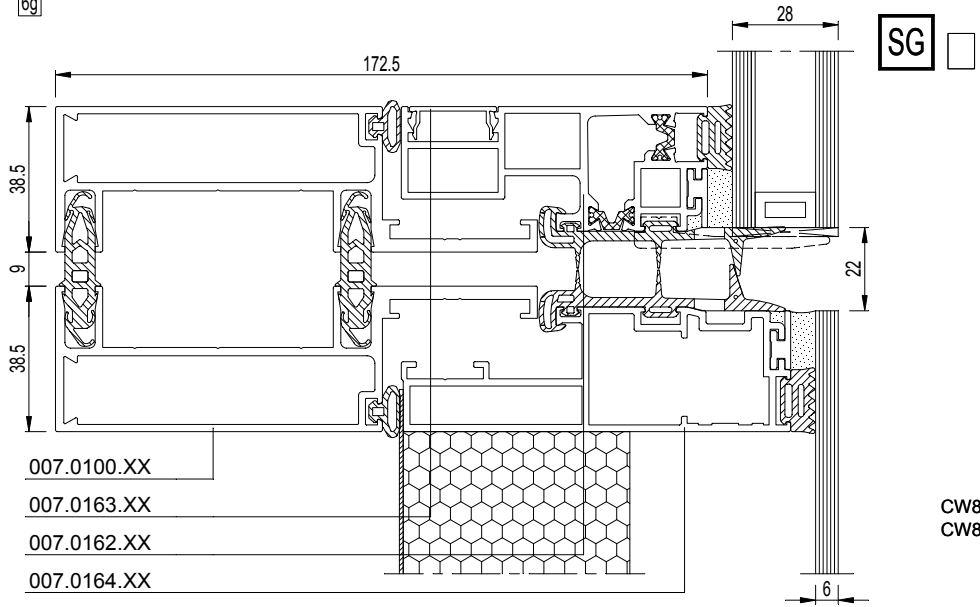


CW86-EF-006007.dxf
 CW86-EF-006007.dwg

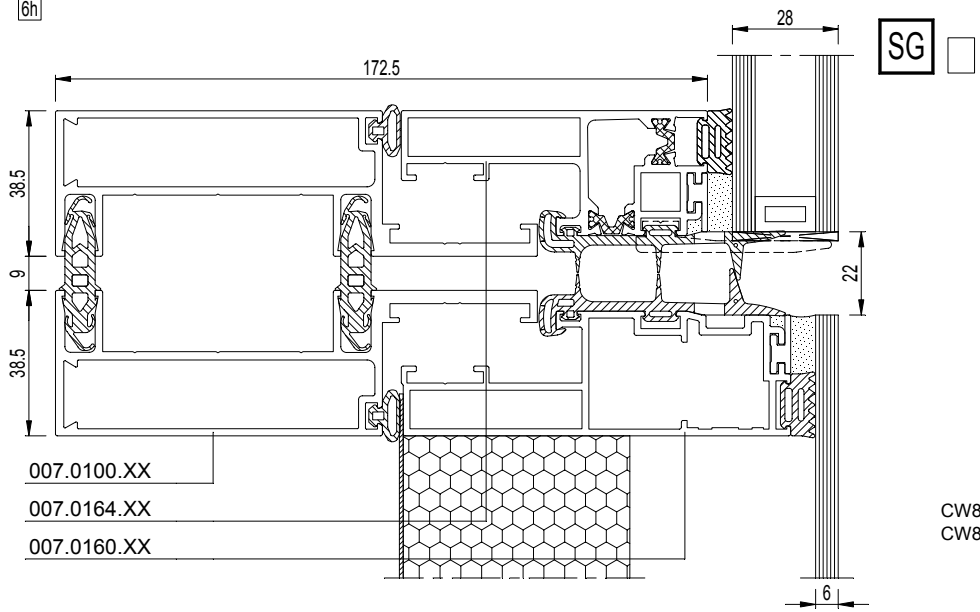


3	4	5	6	

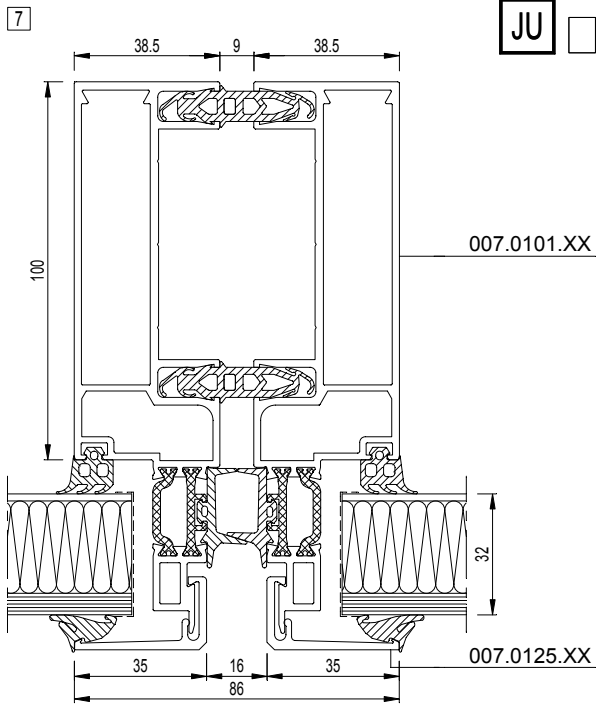
6g



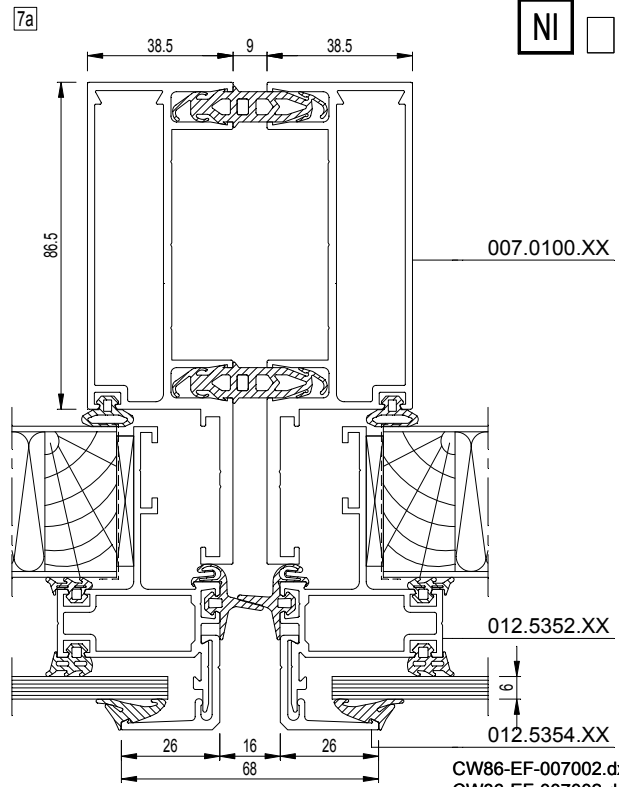
6h



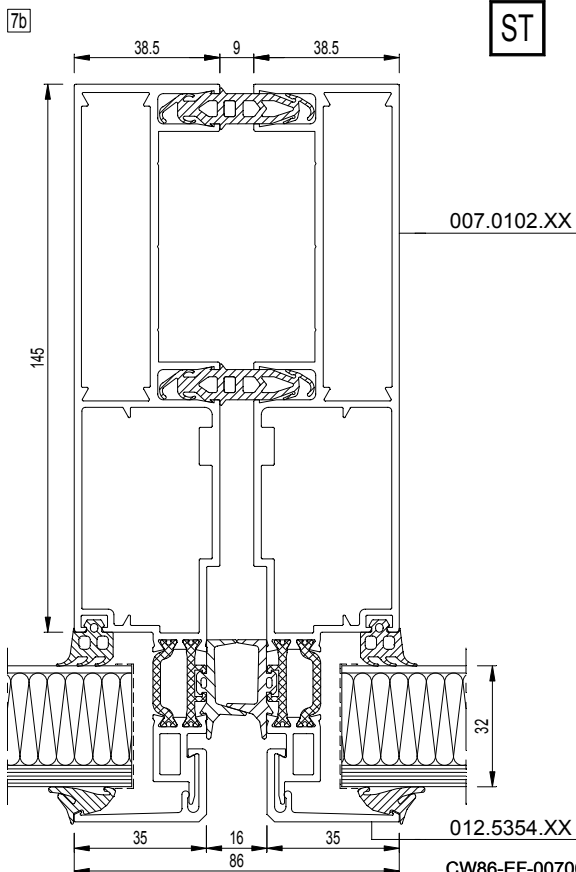
3	4	5	6	7



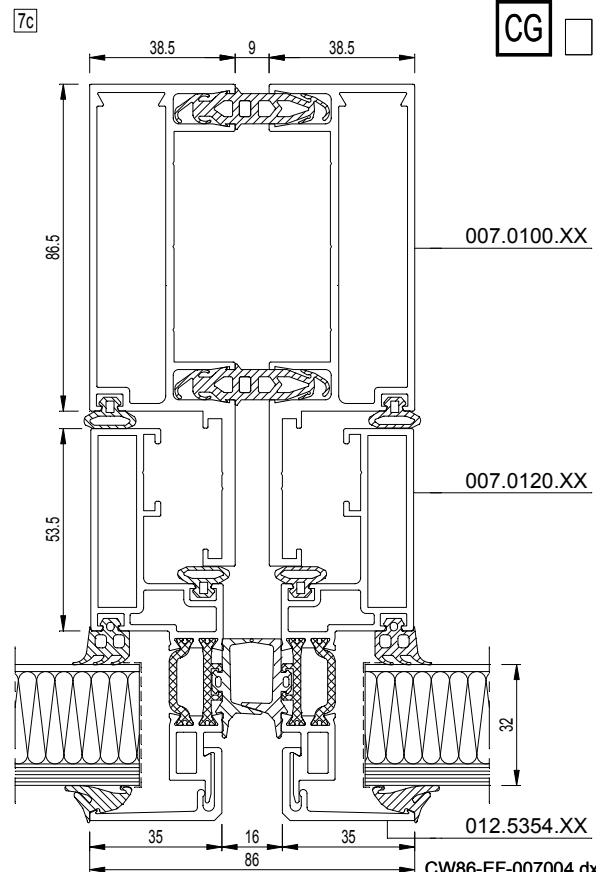
CW86-EF-007001.dxf
 CW86-EF-007001.dwg



CW86-EF-007002.dxf
 CW86-EF-007002.dwg



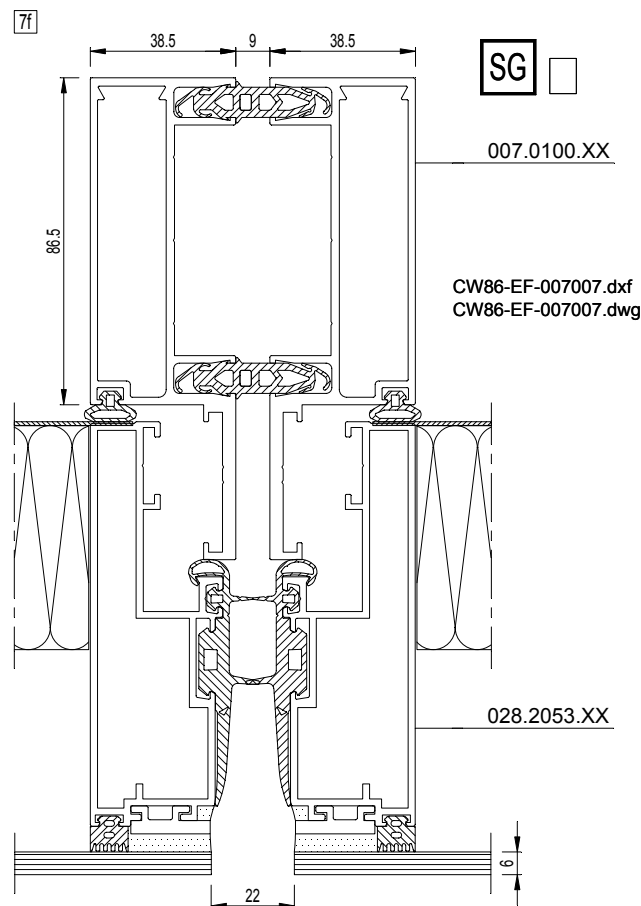
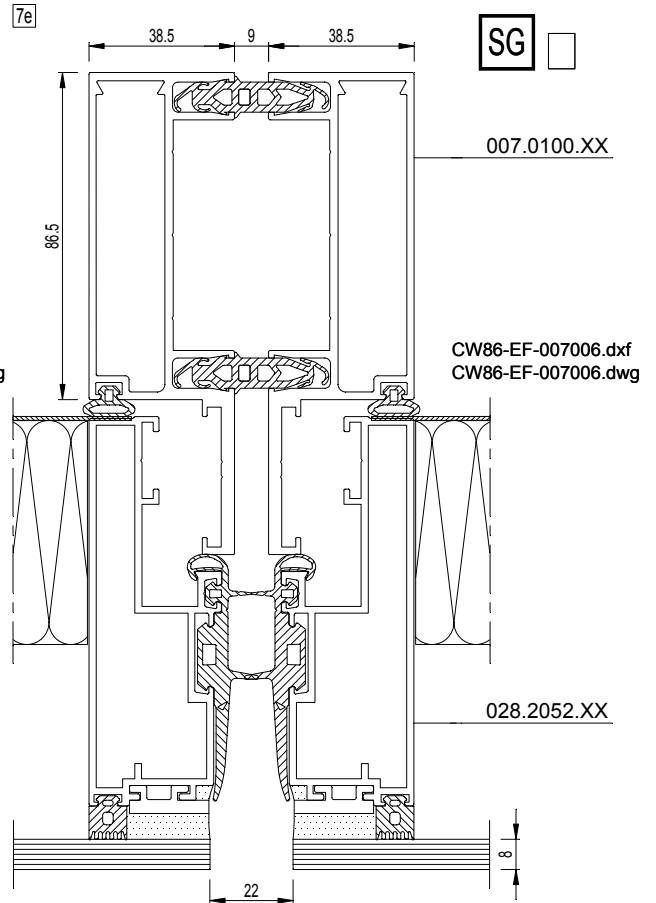
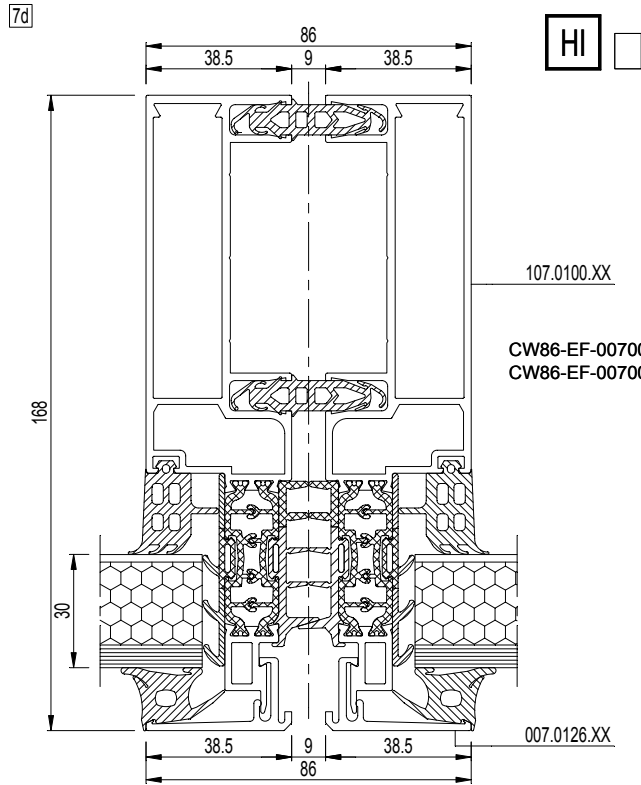
CW86-EF-007003.dxf
 CW86-EF-007003.dwg



CW86-EF-007004.dxf
 CW86-EF-007004.dwg



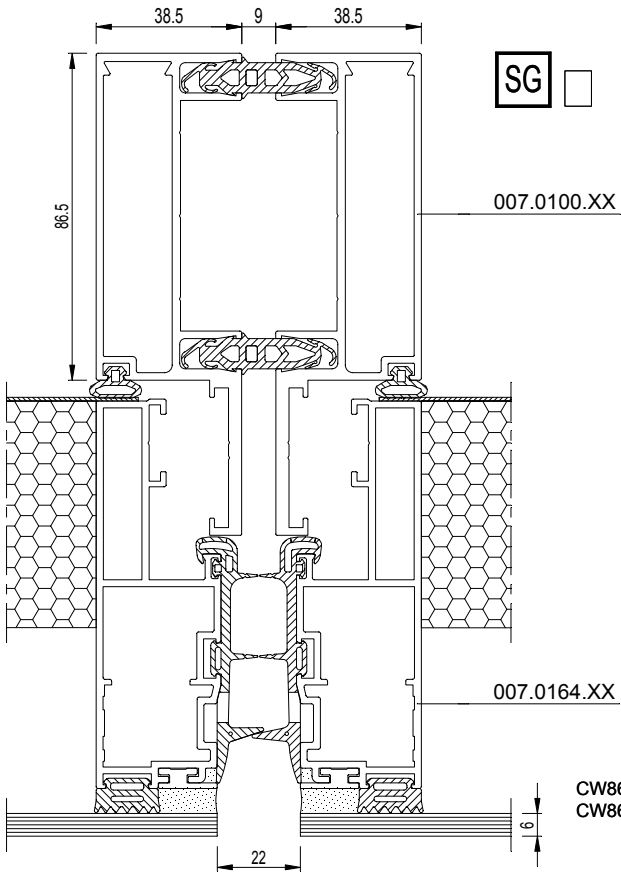
3	4	5	6	7



3	4	5	6	7	8



7g



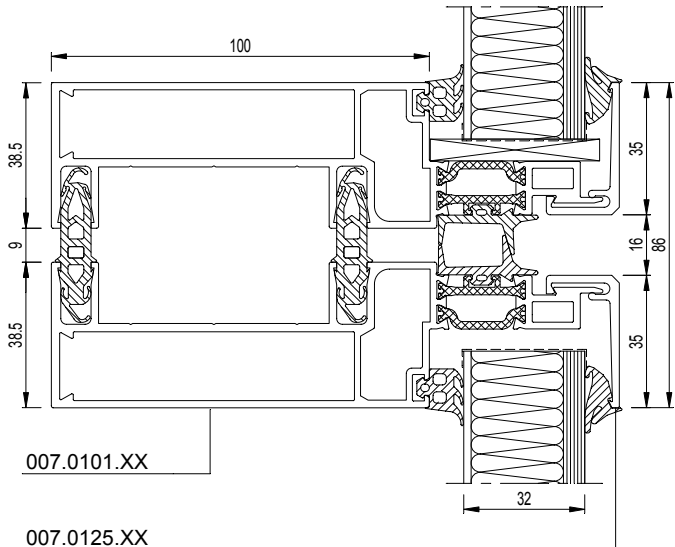
CW86-EF-007008.dxf
CW86-EF-007008.dwg



3	4	5	6	6	

8

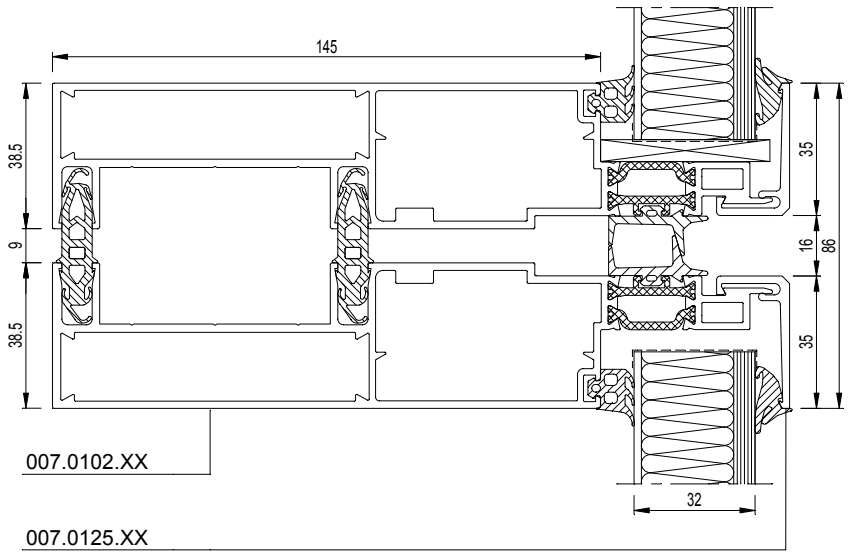
JU



CW86-EF-008001.dxf
 CW86-EF-008001.dwg

8a

ST

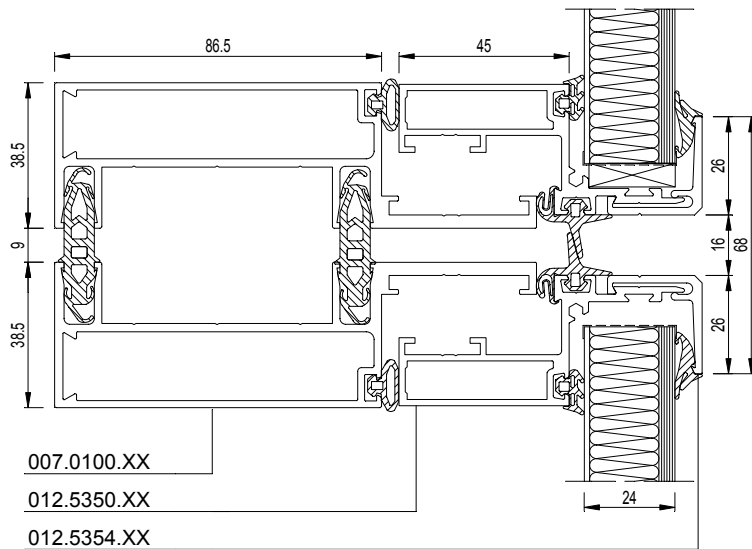


CW86-EF-008002.dxf
 CW86-EF-008002.dwg



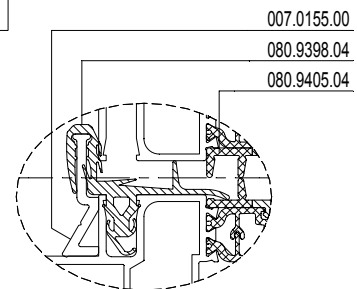
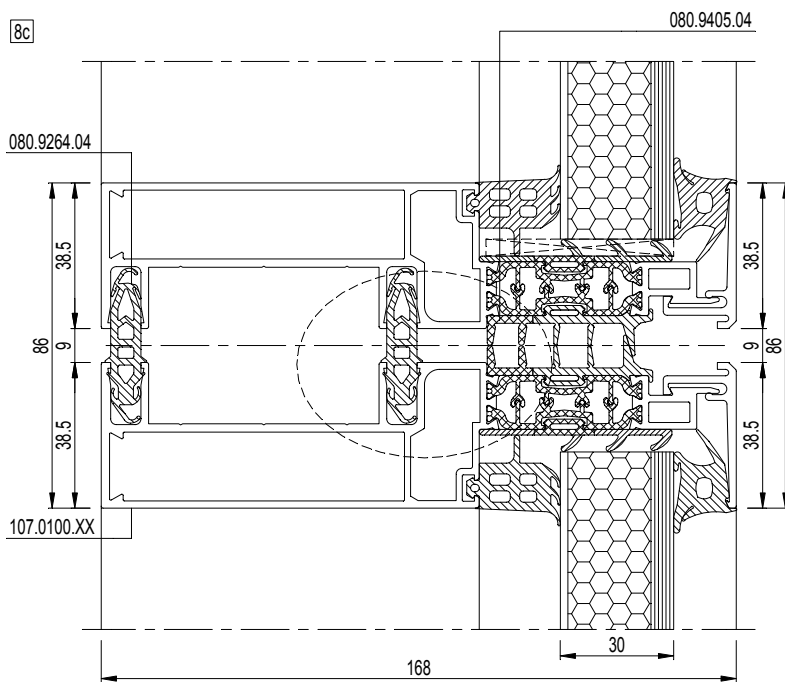
3	4	5	6	7
			8	

8b



CW86-EF-008003.dxf
 CW86-EF-008003.dwg

8c



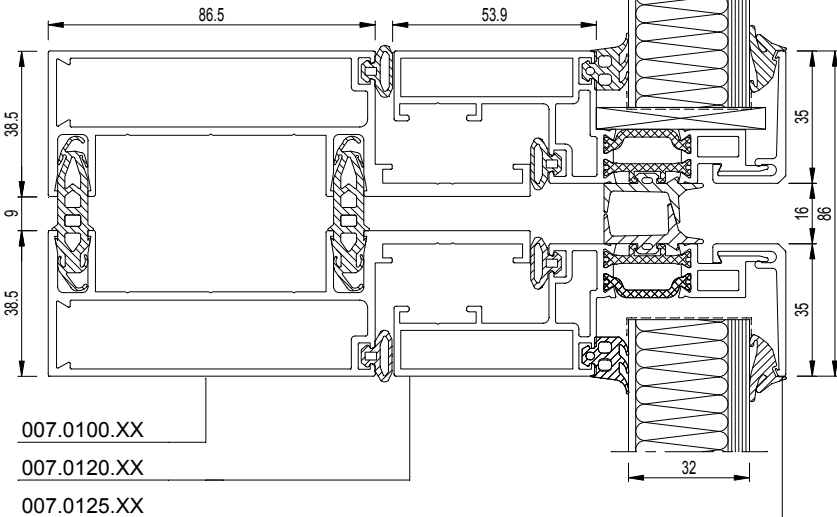
CW86-EF-008004a.dxf
 CW86-EF-008004a.dwg

CW86-EF-008004.dxf
 CW86-EF-008004.dwg



3	4	5	6	7	8

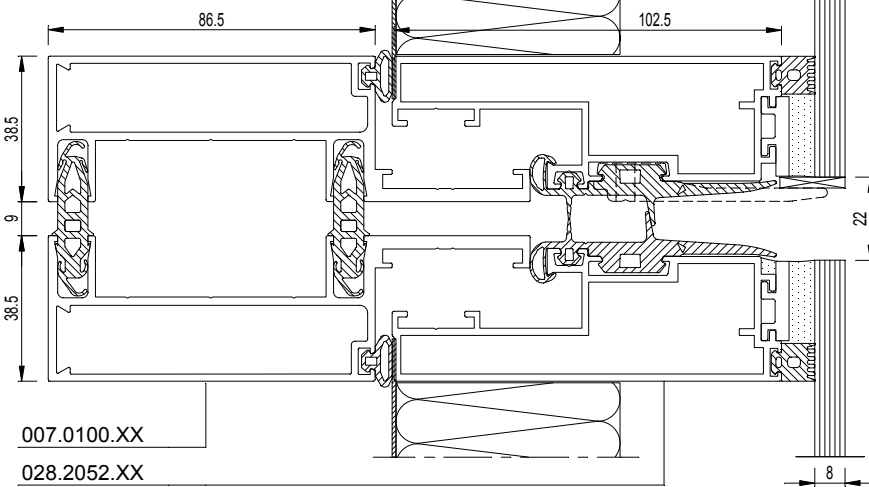
8d



CG

CW86-EF-008005.dxf
 CW86-EF-008005.dwg

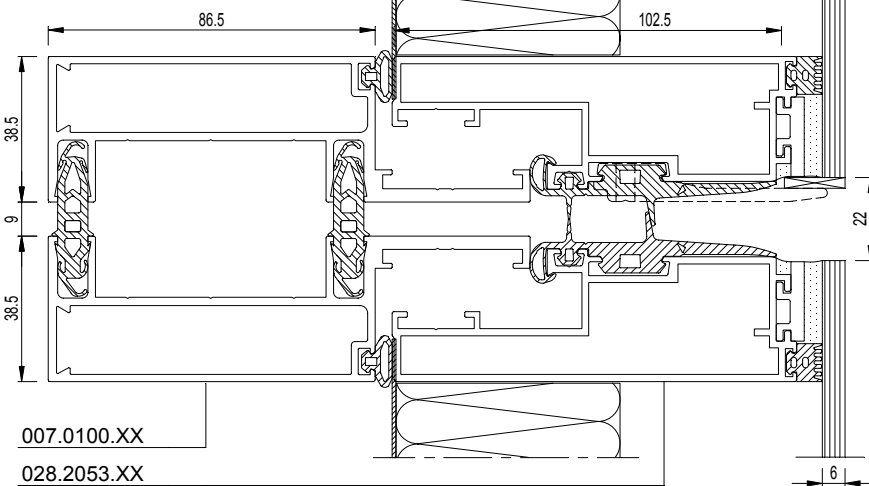
8e



SG

CW86-EF-008006.dxf
 CW86-EF-008006.dwg

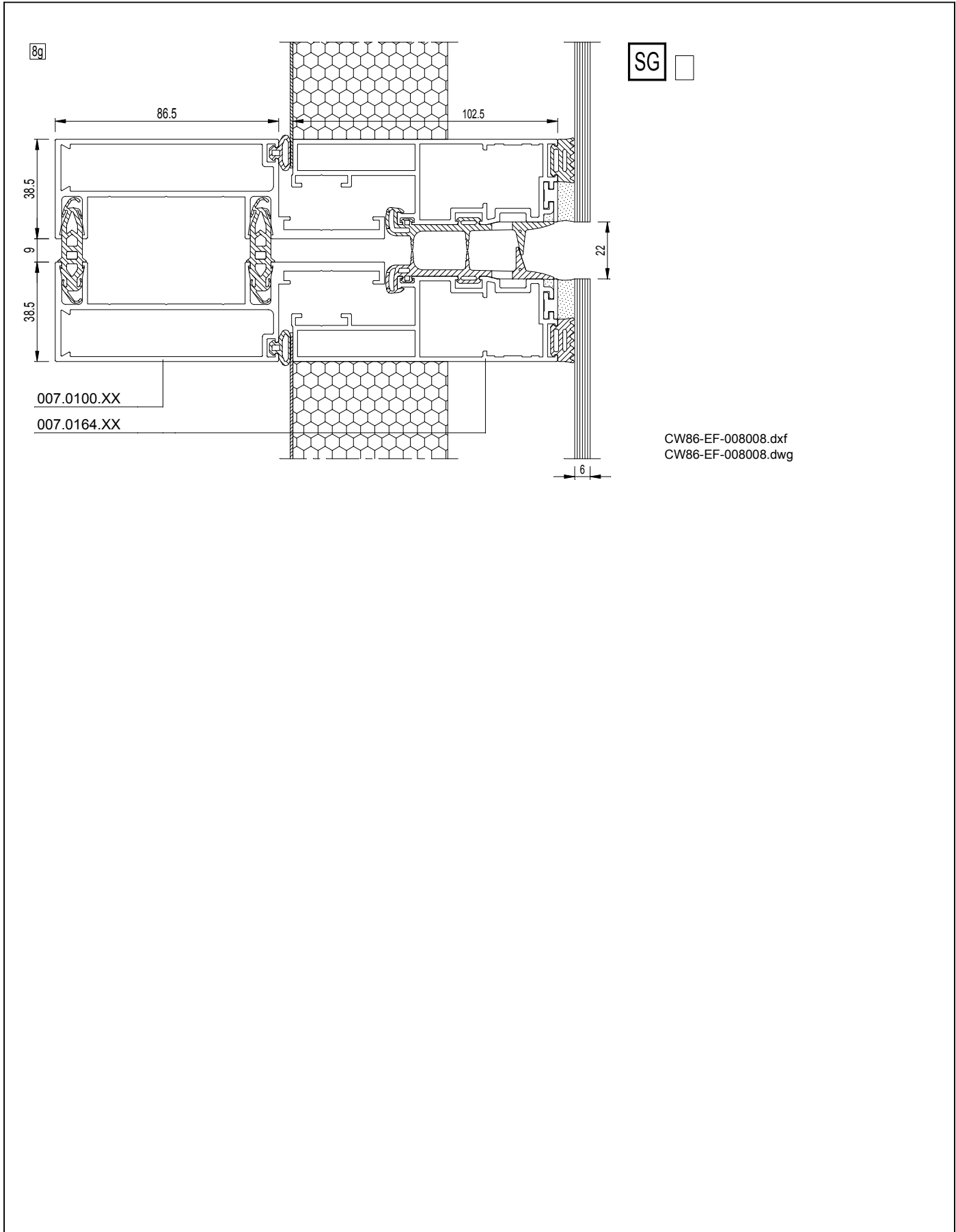
8f

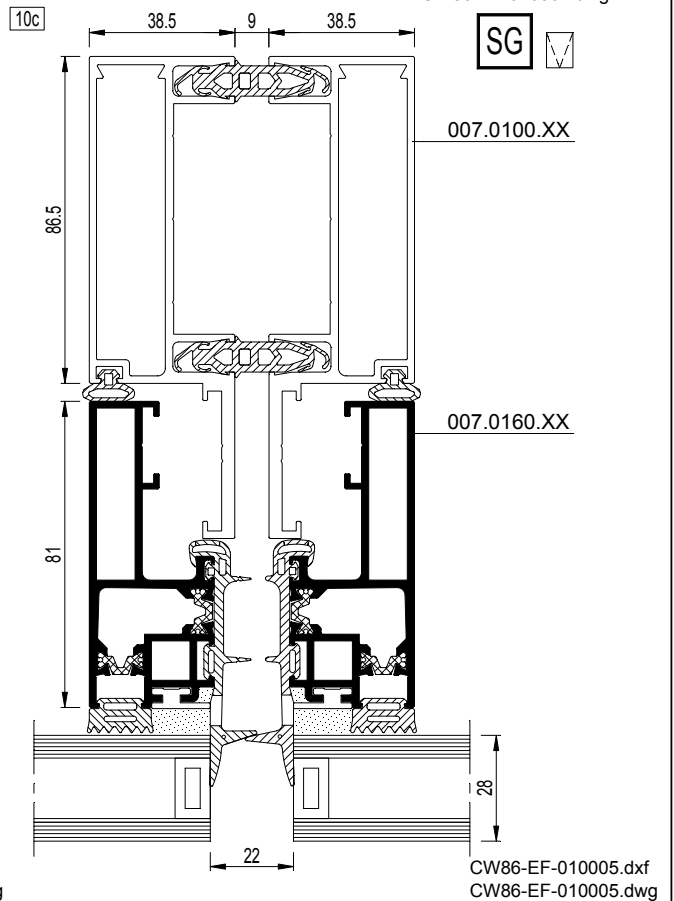
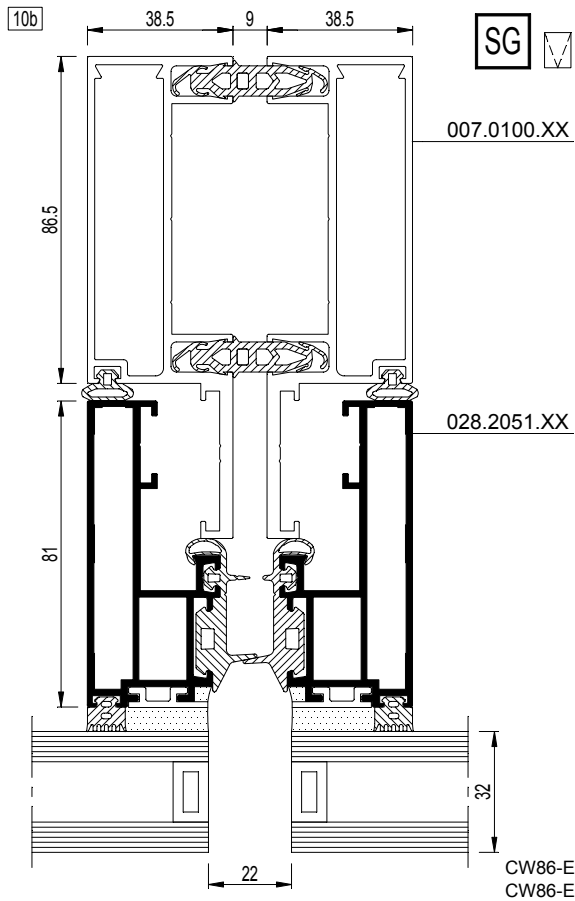
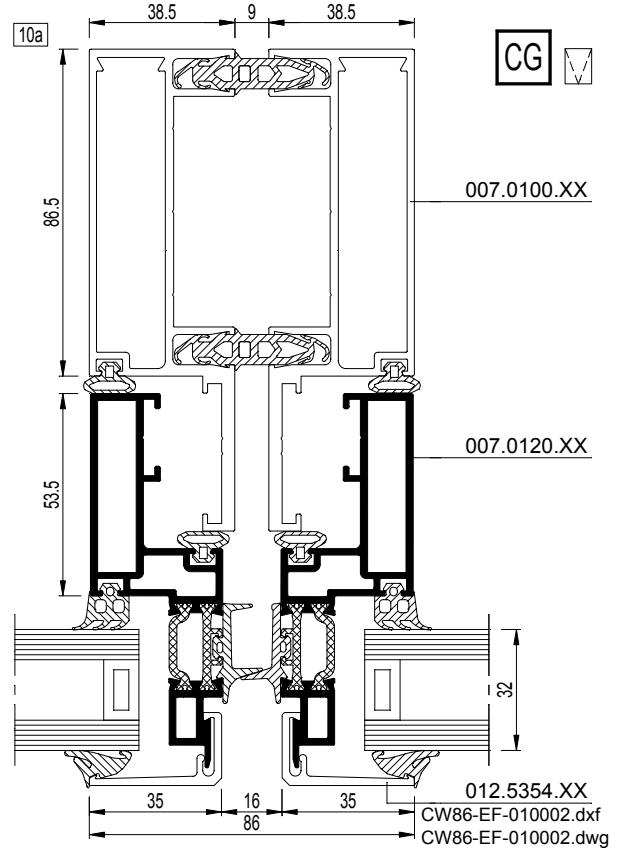
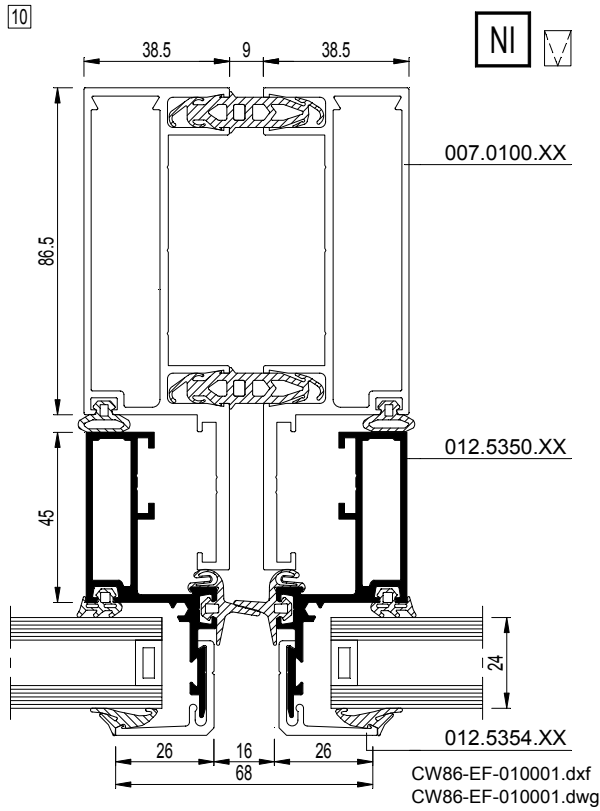
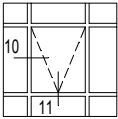


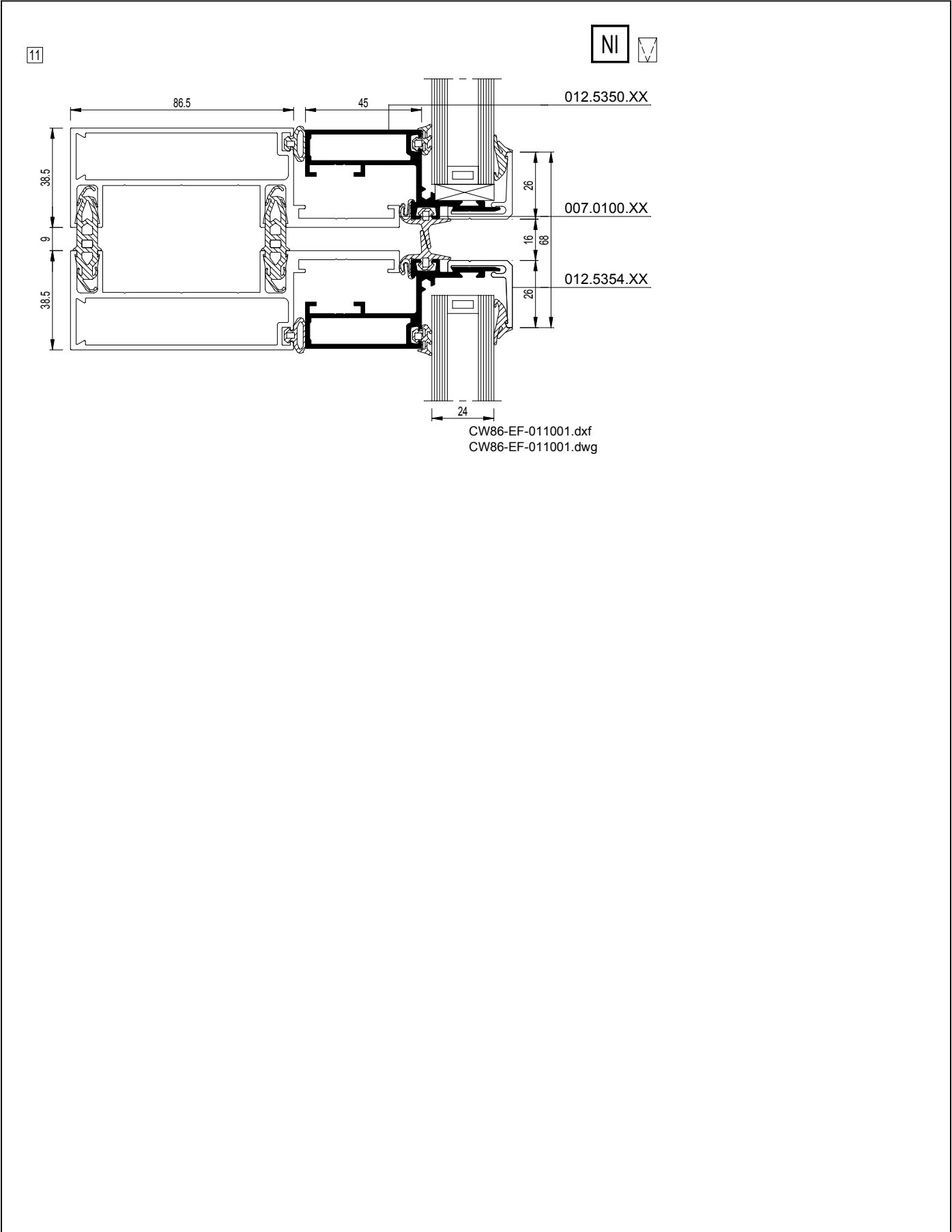
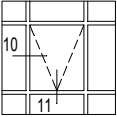
SG

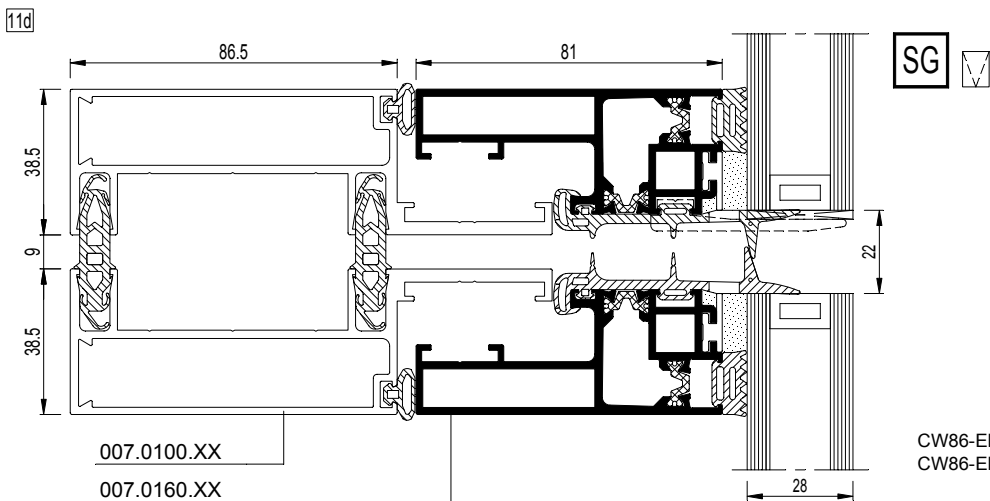
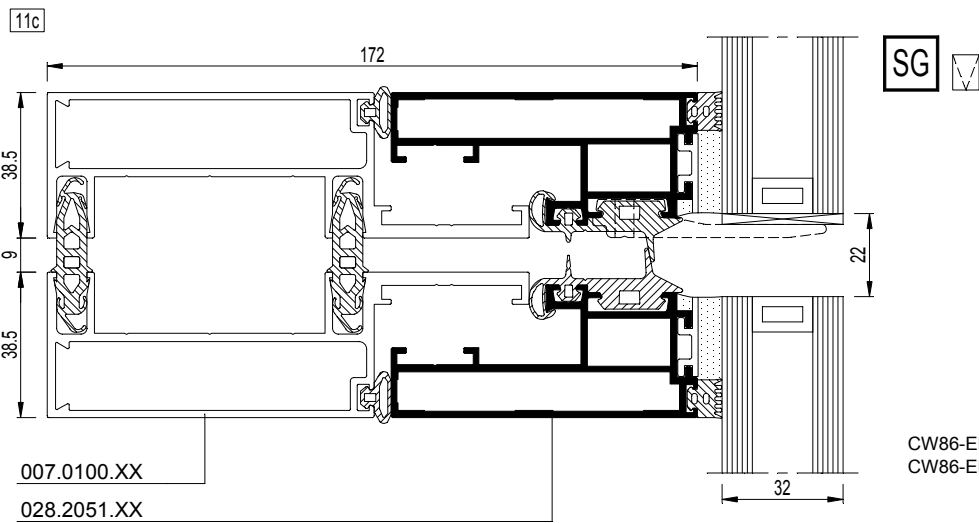
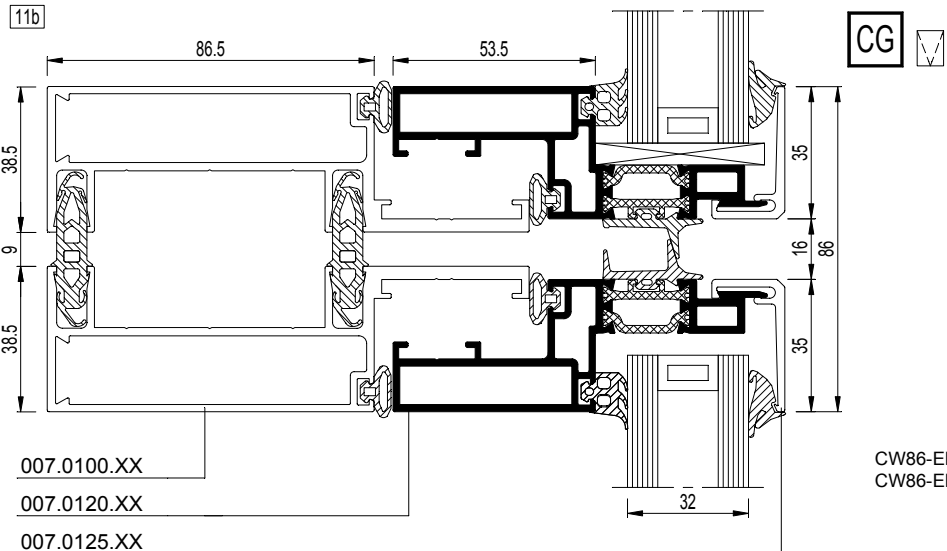
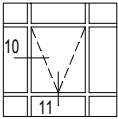
CW86-EF-008007.dxf
 CW86-EF-008007.dwg

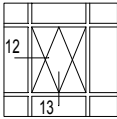
3	4	5	6	7
			8	



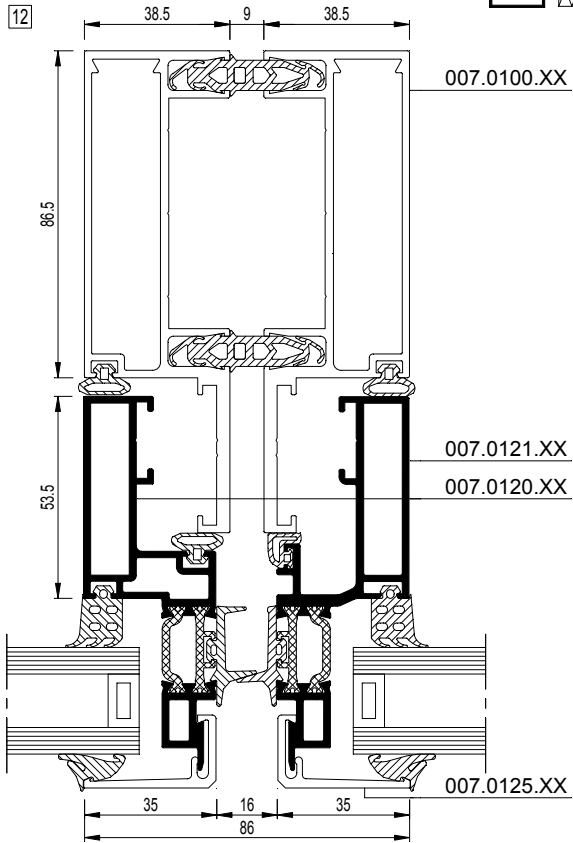








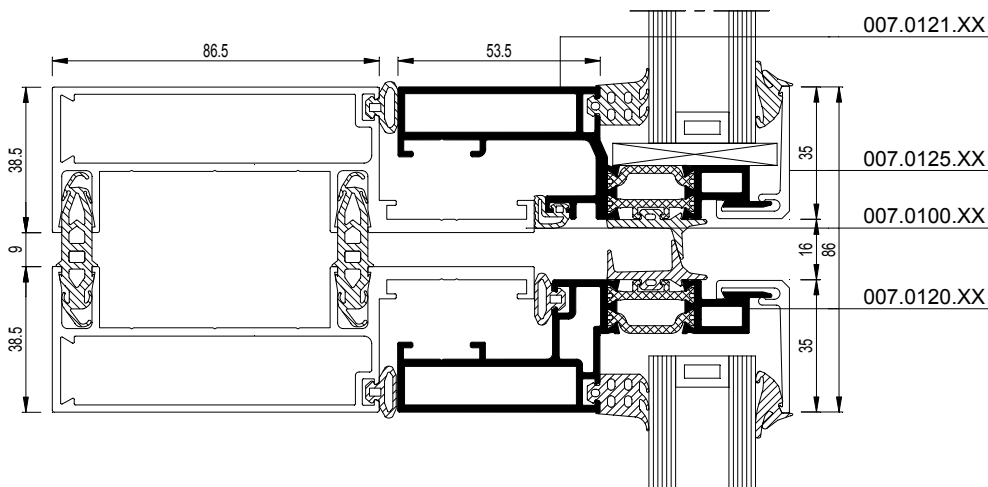
CG



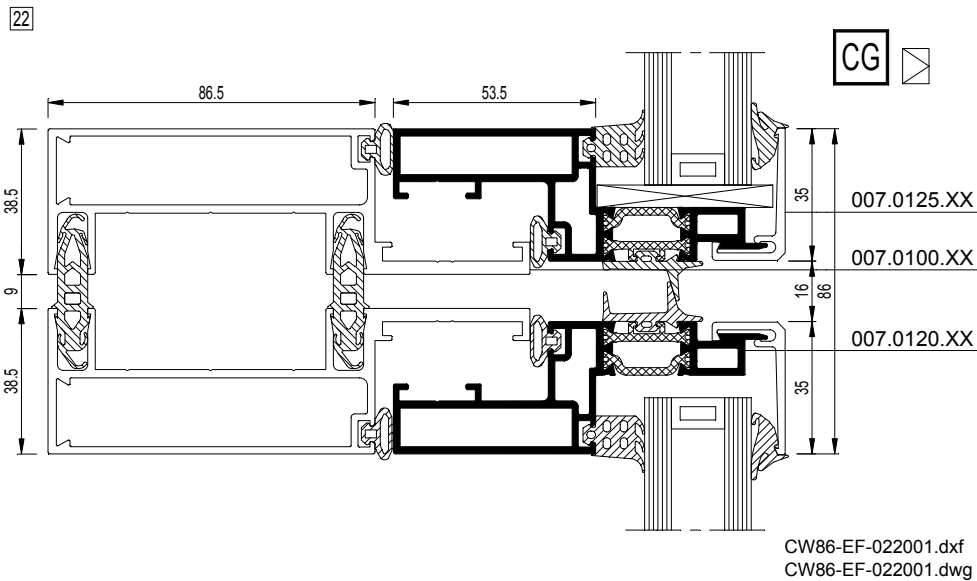
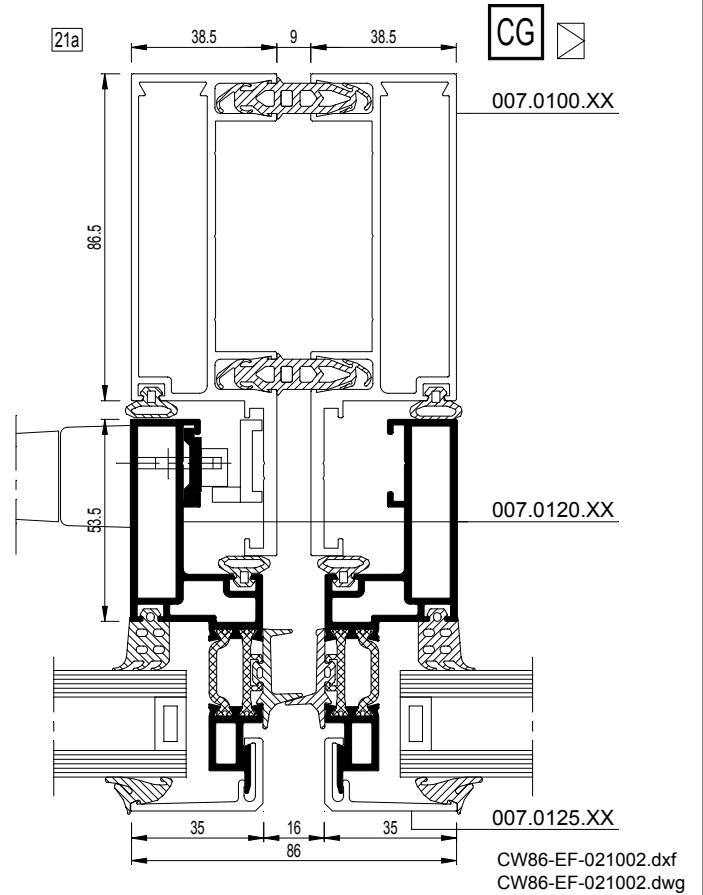
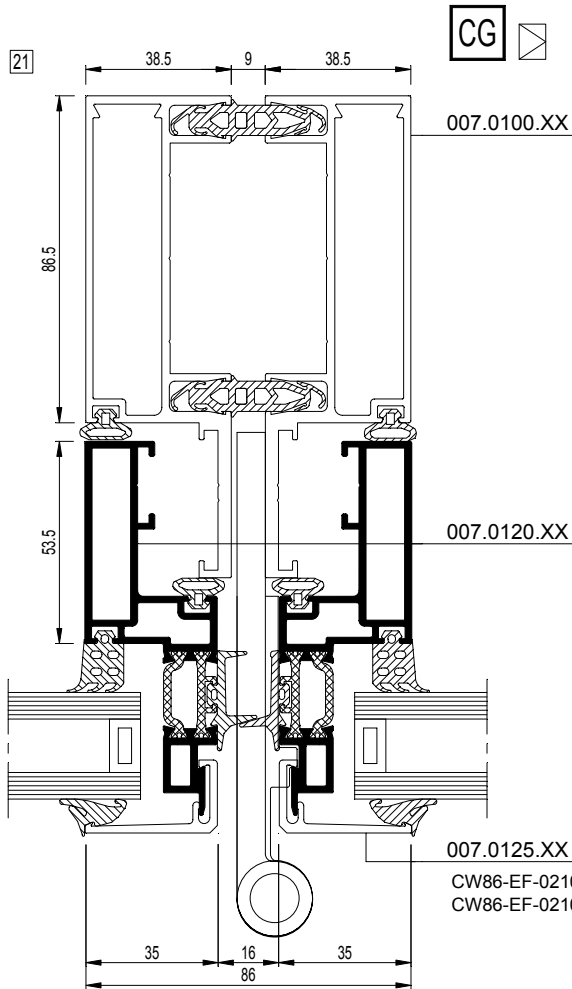
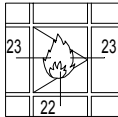
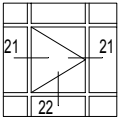
CW86-EF-012001.dxf
 CW86-EF-012001.dwg

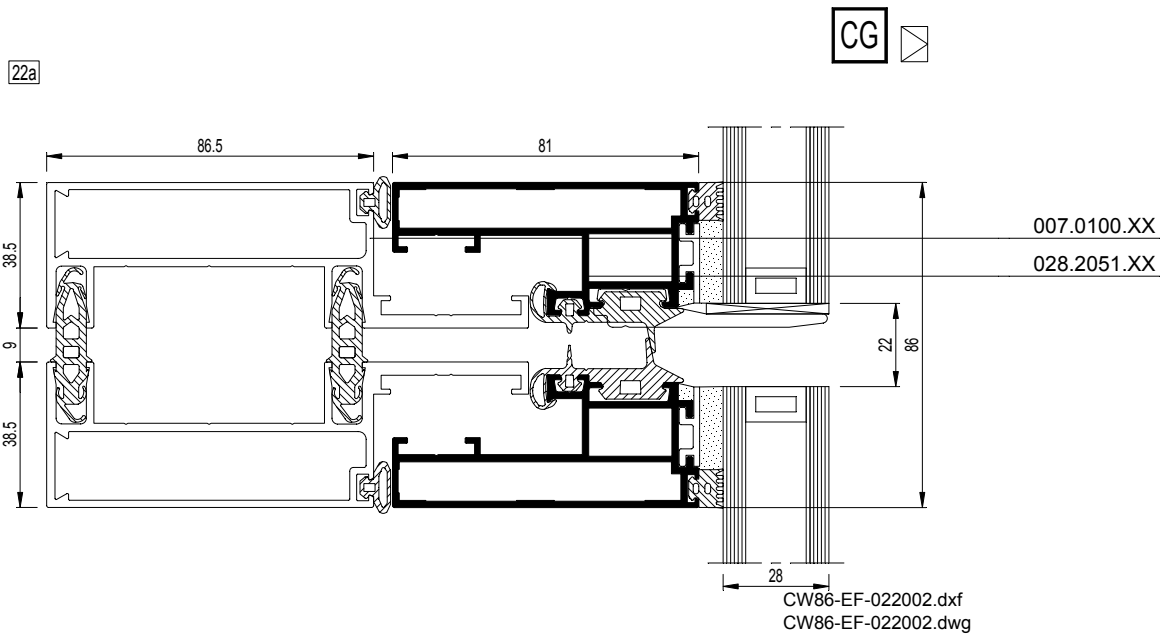
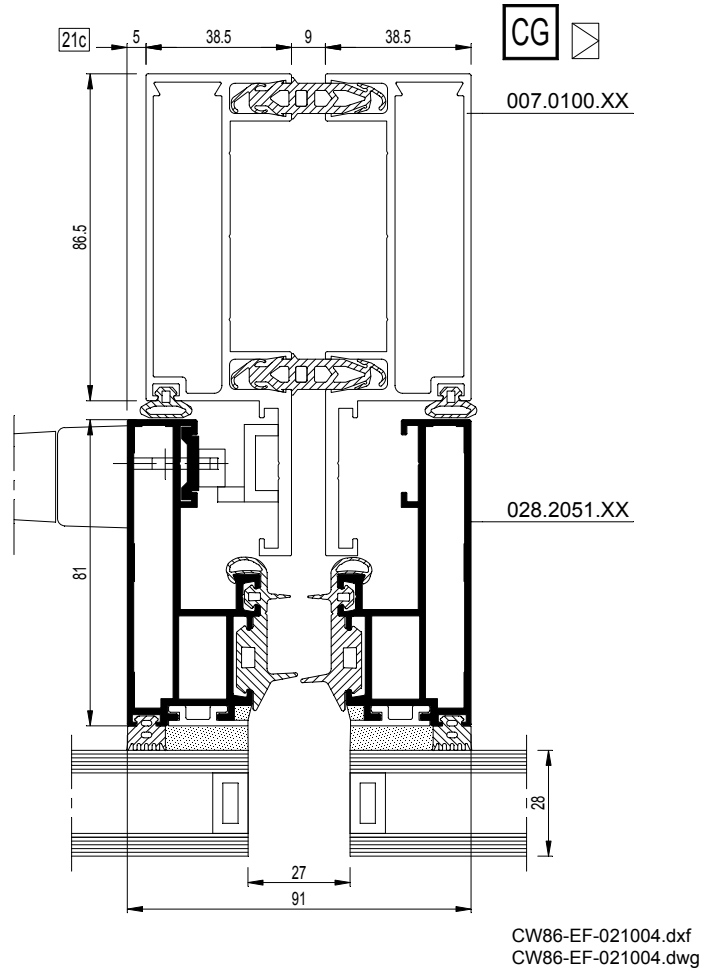
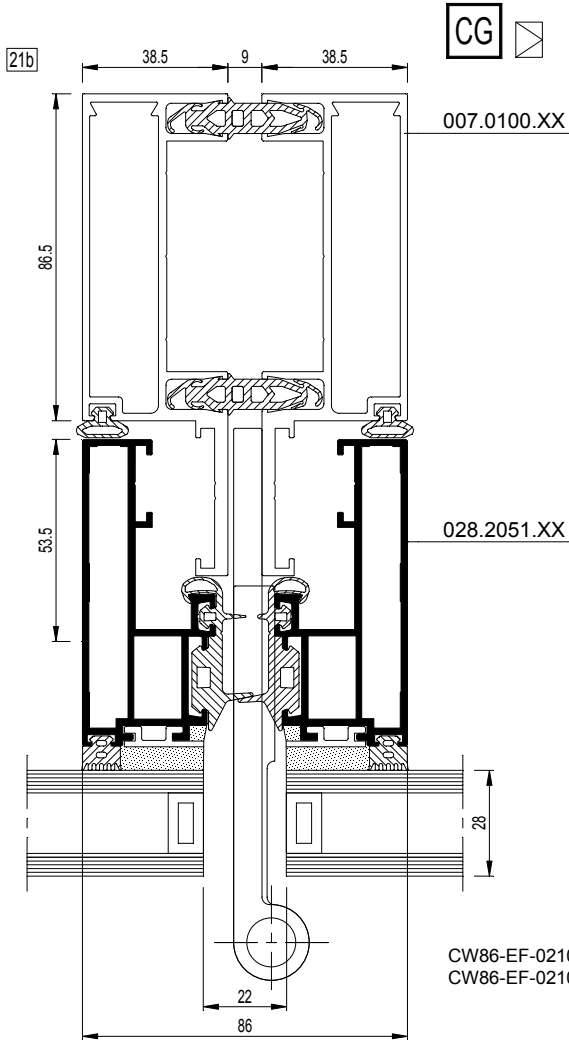
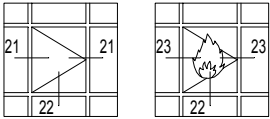
13

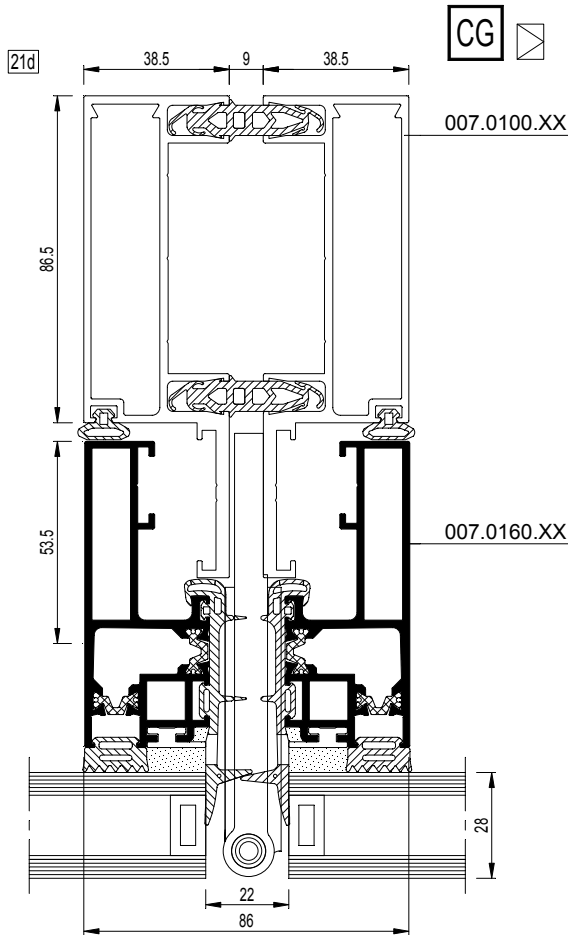
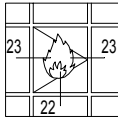
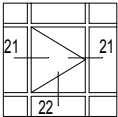
CG



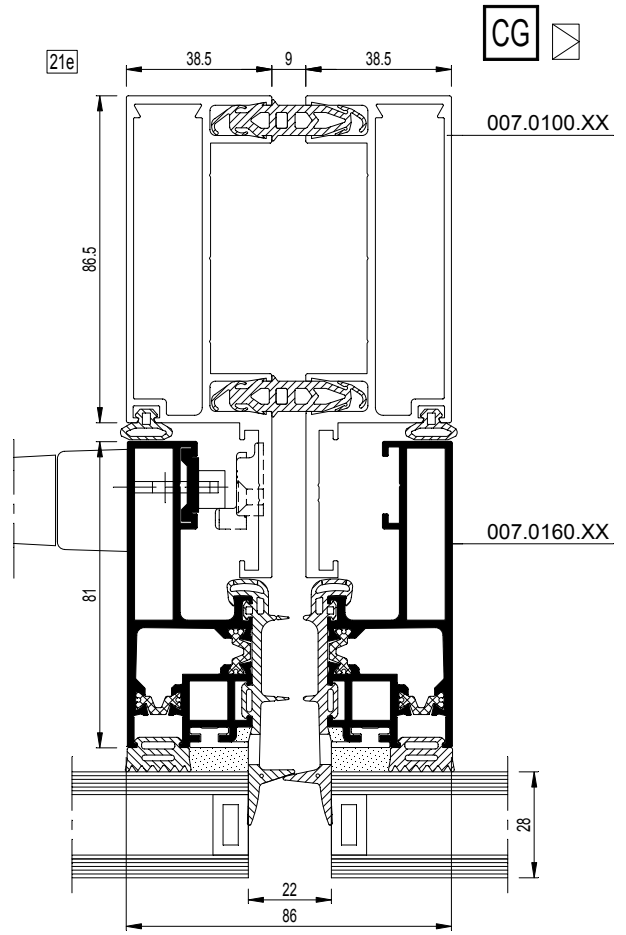
CW86-EF-013001.dxf
 CW86-EF-013001.dwg



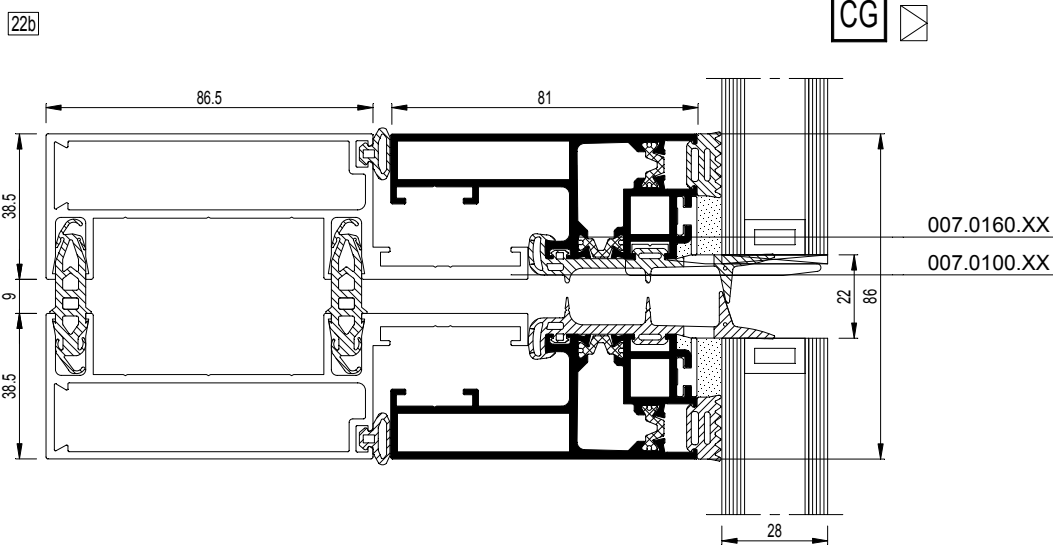




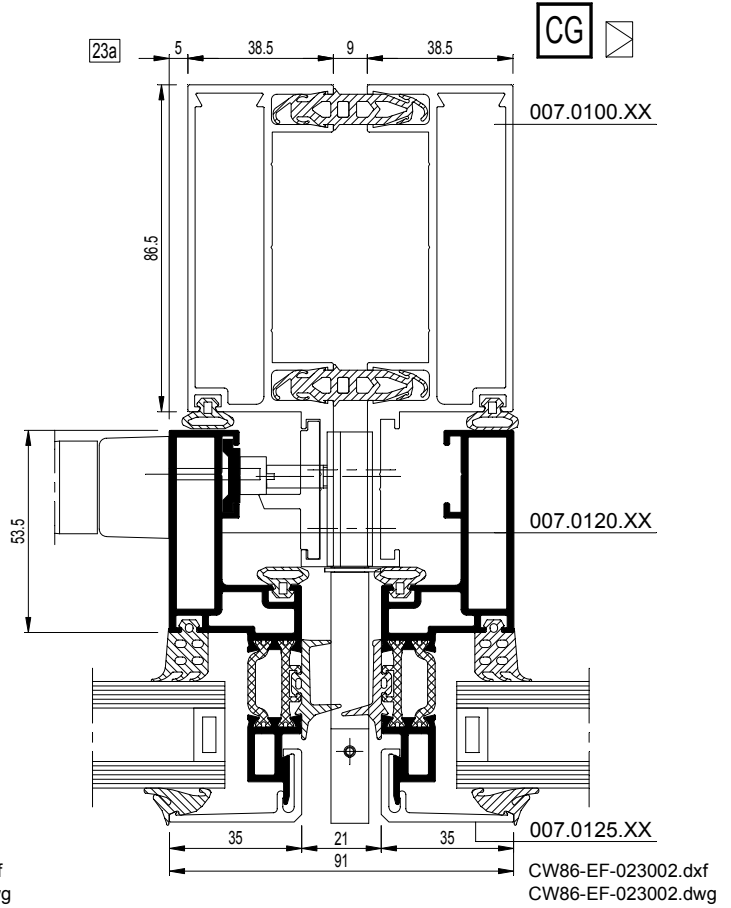
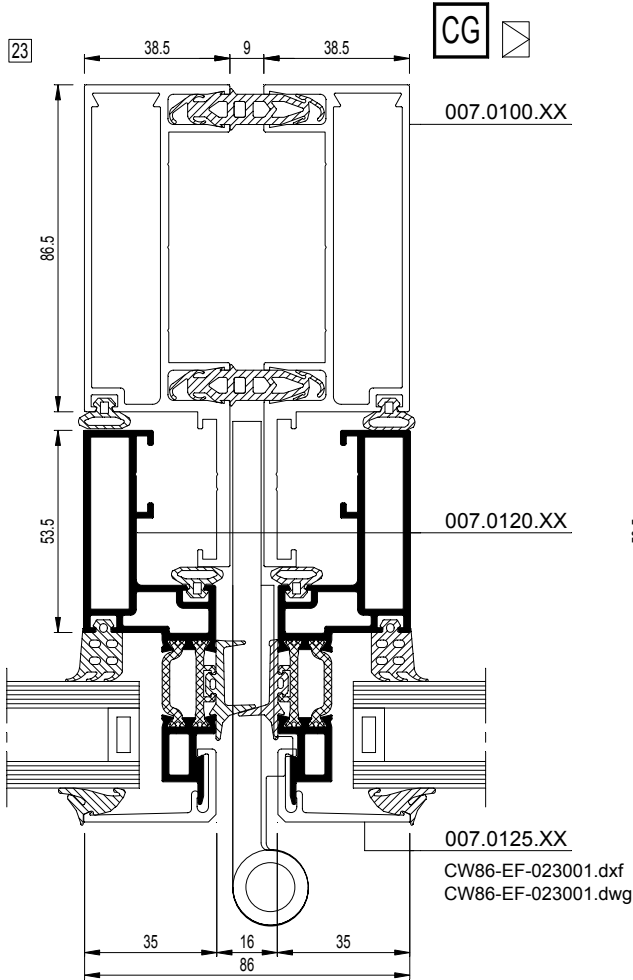
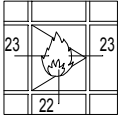
CW86-EF-021005.dxf
 CW86-EF-021005.dwg

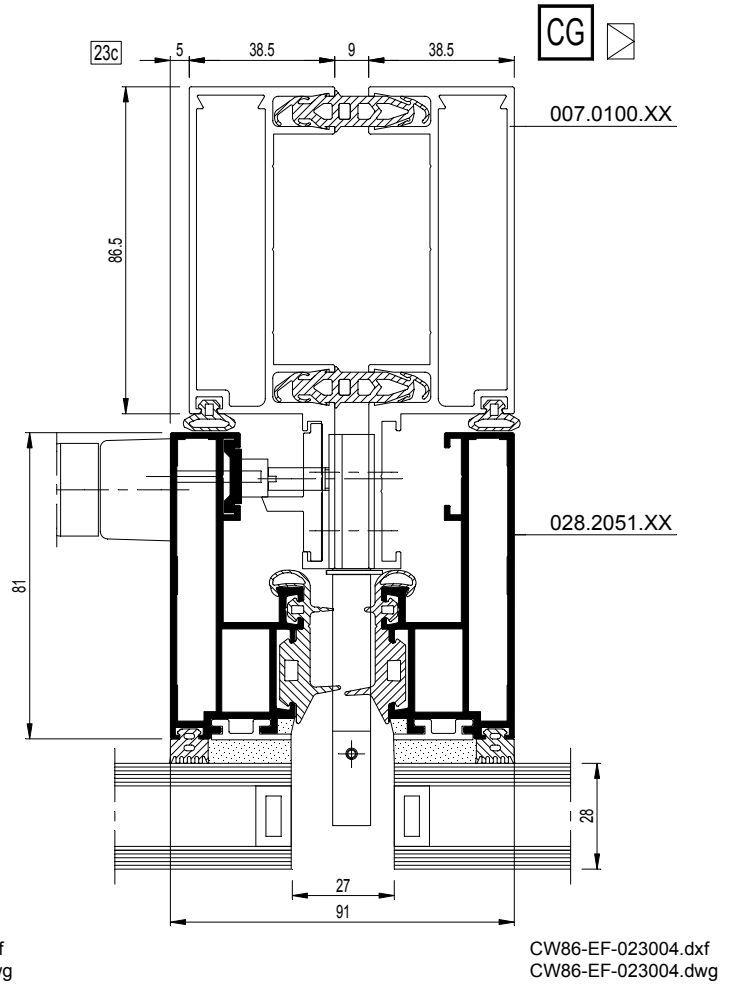
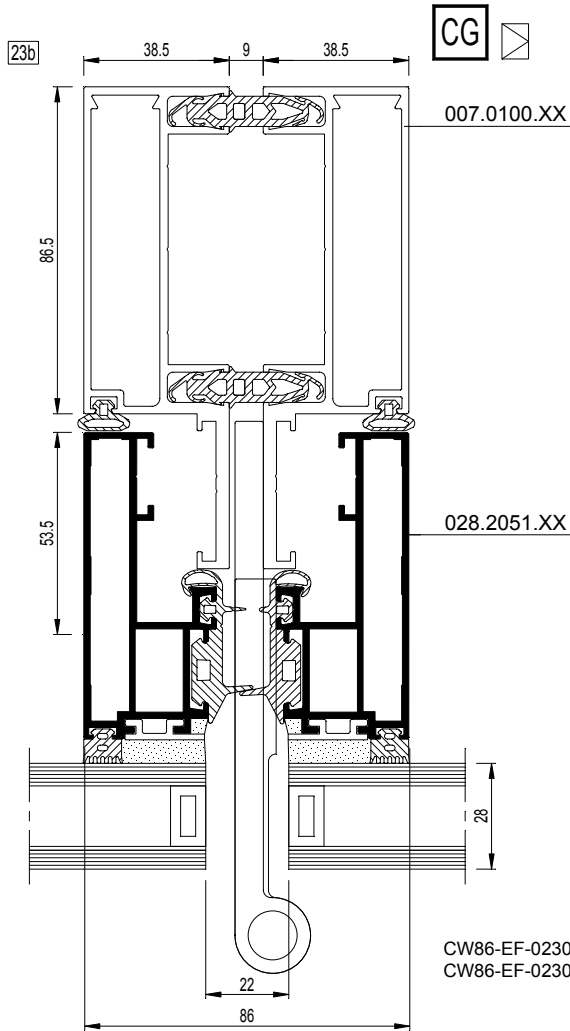
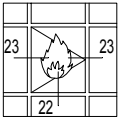


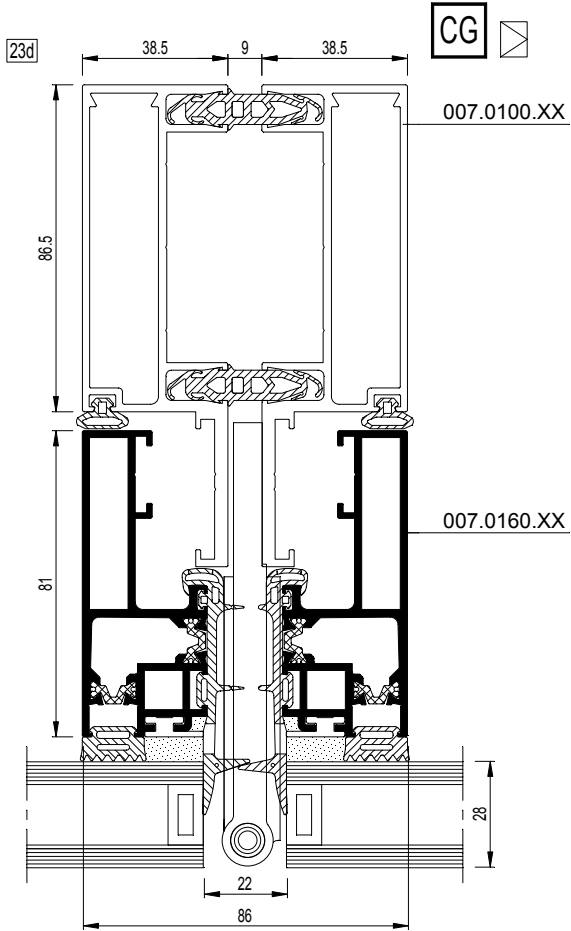
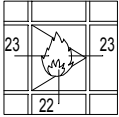
CW86-EF-021006.dxf
 CW86-EF-021006.dwg



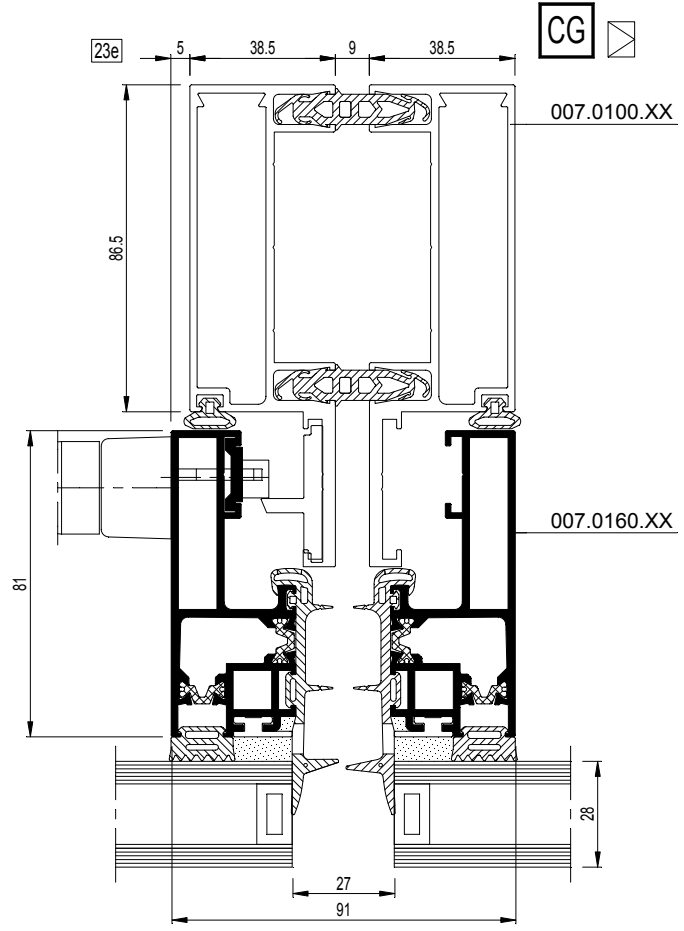
CW86-EF-022003.dxf
 CW86-EF-022003.dwg



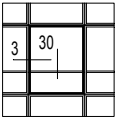




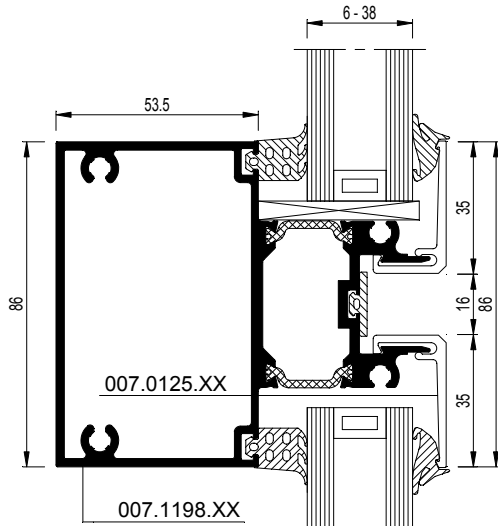
CW86-EF-023005.dxf
 CW86-EF-023005.dwg



CW86-EF-023006.dxf
 CW86-EF-023006.dwg



30



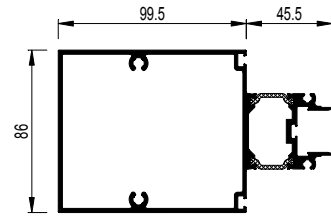
JU ST

CW86-EF-030001.dxf
 CW86-EF-030001.dwg

... .dxf
dwg

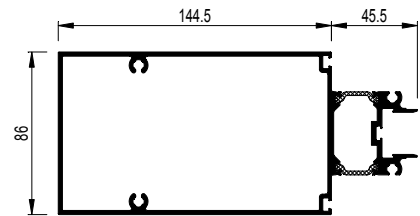


007.0115.XX



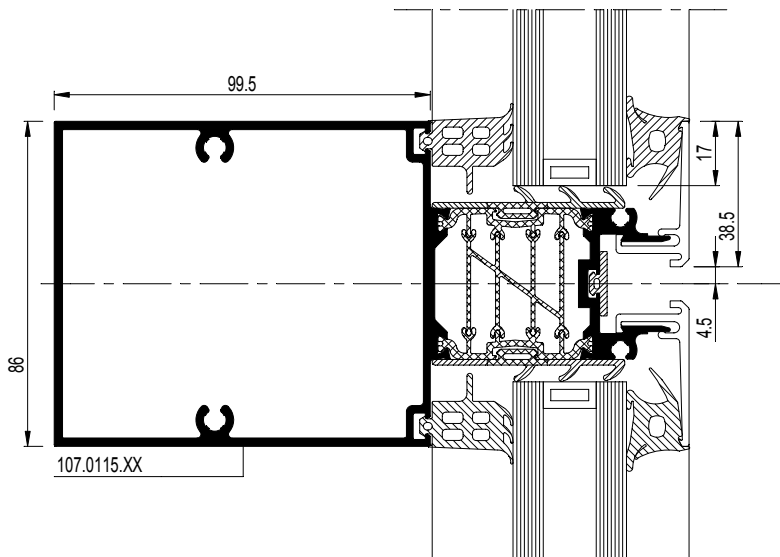
CW86-EF-030002.dxf
 CW86-EF-030002.dwg

007.0112.XX



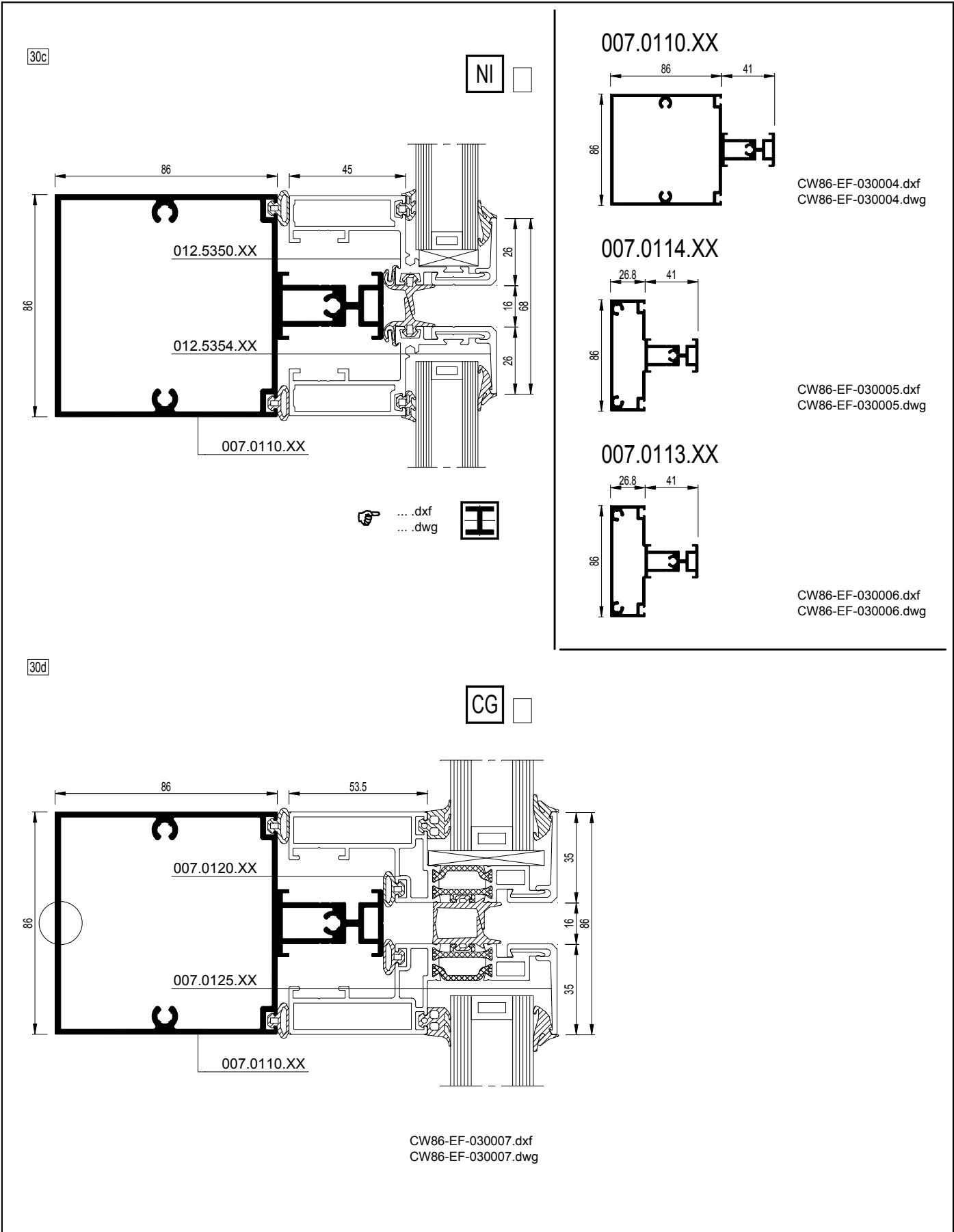
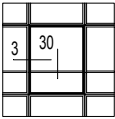
CW86-EF-030003.dxf
 CW86-EF-030003.dwg

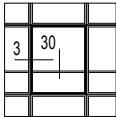
30a



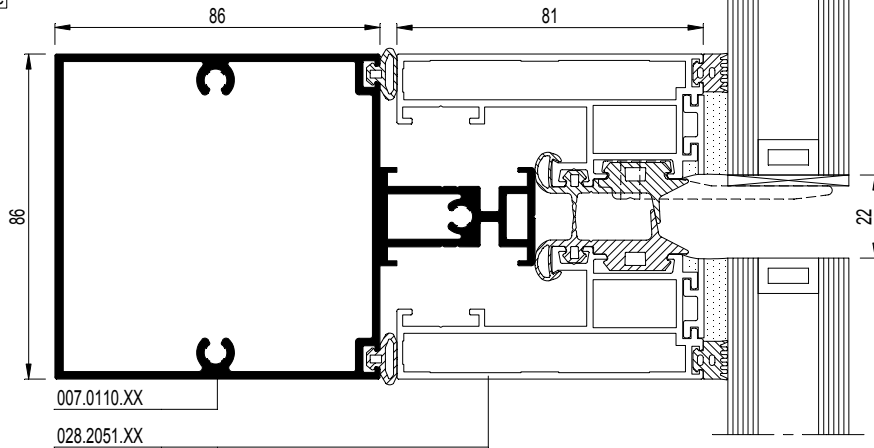
HI

CW86-EF-030010.dxf
 CW86-EF-030010.dwg





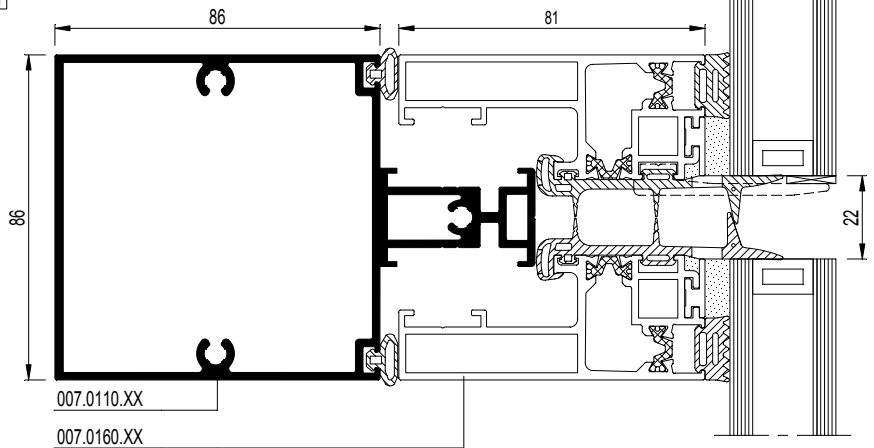
30e



SG

CW86-EF-030009.dxf
 CW86-EF-030009.dwg

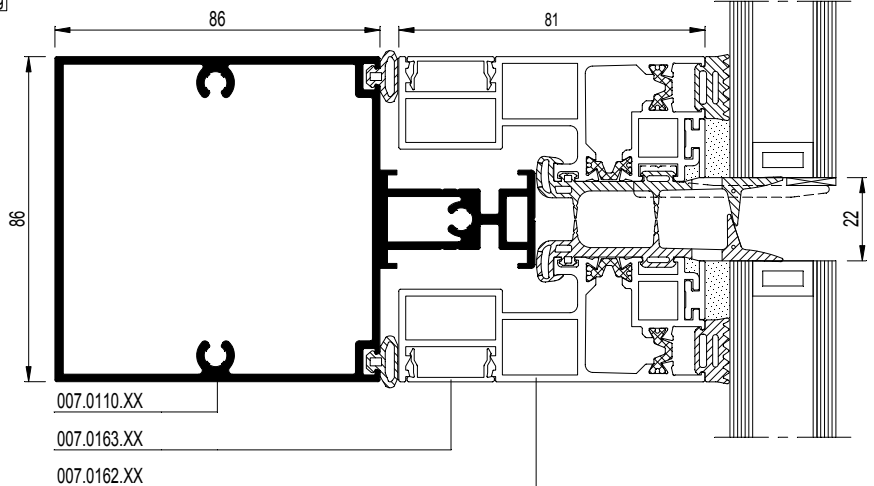
30f



SG

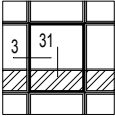
CW86-EF-030011.dxf
 CW86-EF-030011.dwg

30g

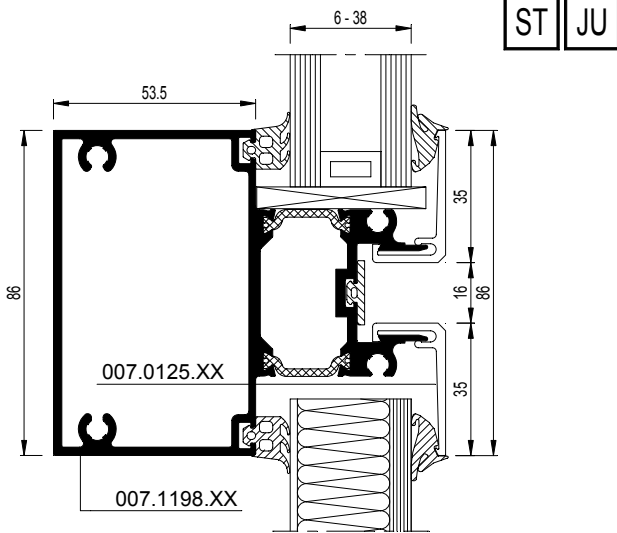


SG

CW86-EF-030012.dxf
 CW86-EF-030012.dwg

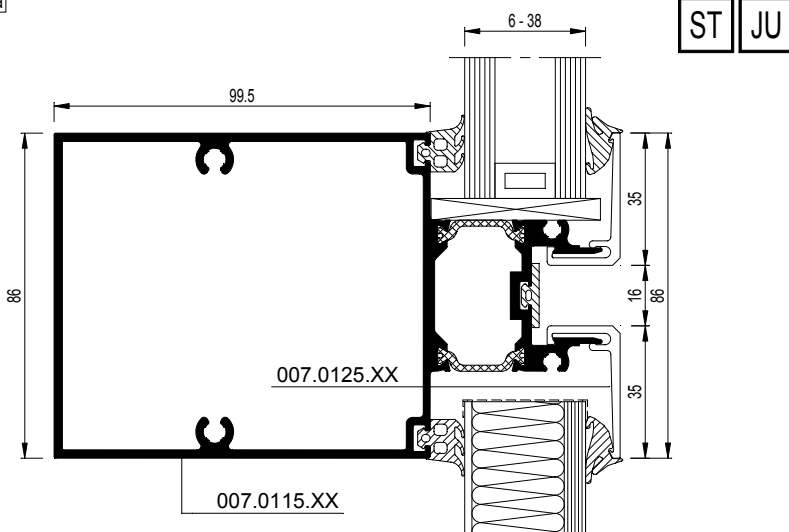


31

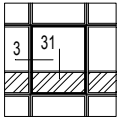


CW86-EF-031001.dxf
CW86-EF-031001.dwg

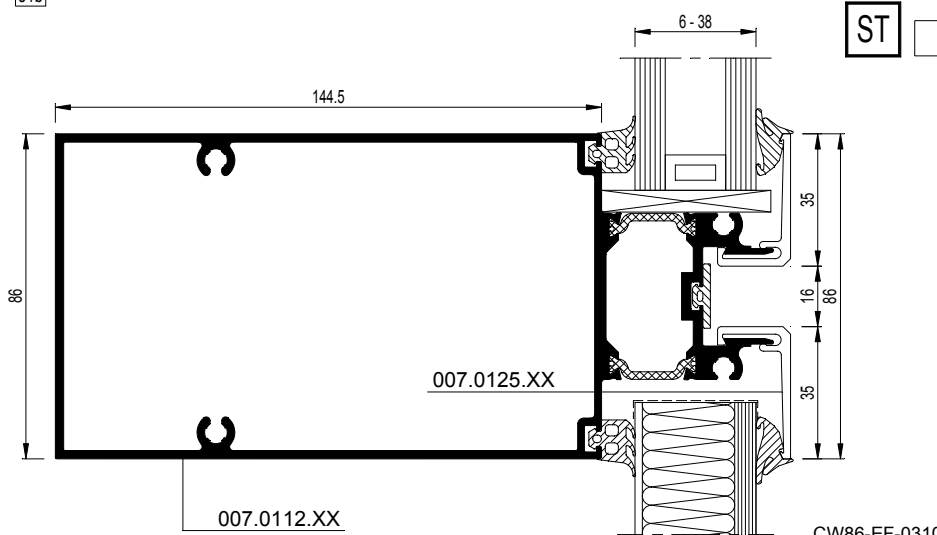
31a



CW86-EF-031002.dxf
CW86-EF-031002.dwg

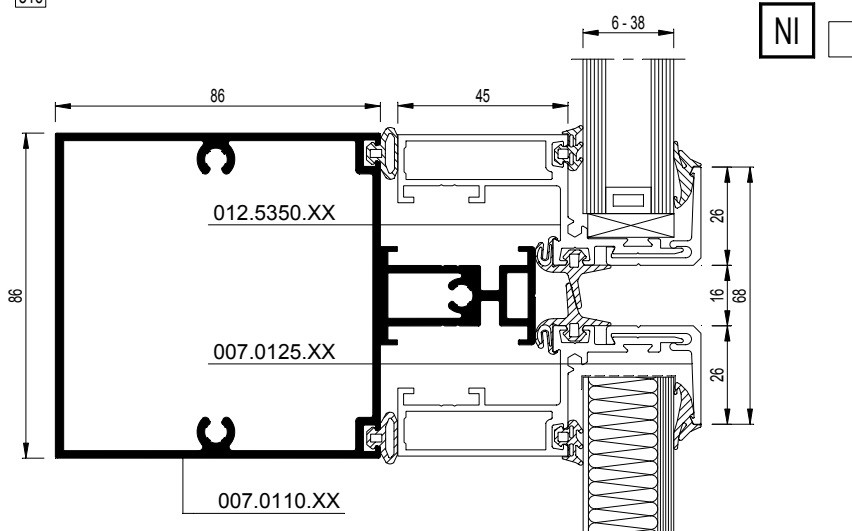


31b

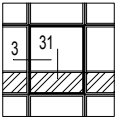


CW86-EF-031003.dxf
 CW86-EF-031003.dwg

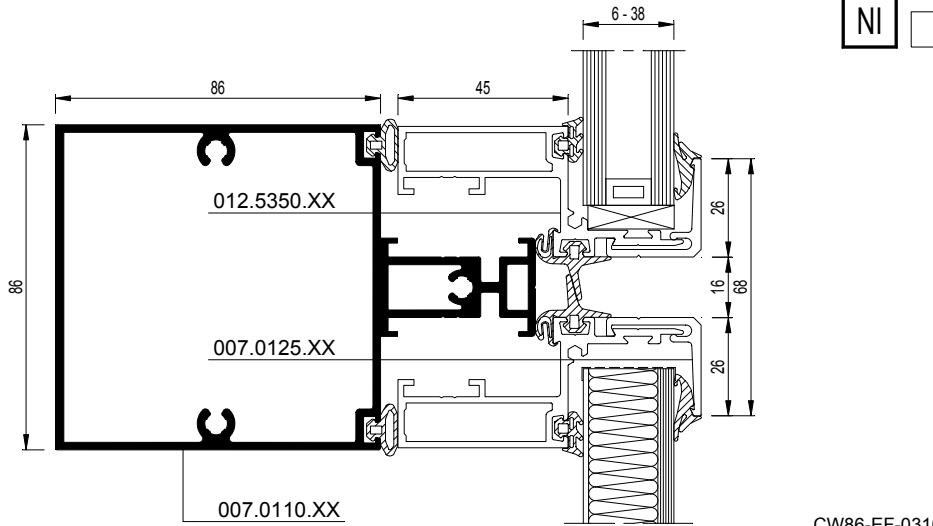
31c



CW86-EF-031004.dxf
 CW86-EF-031004.dwg

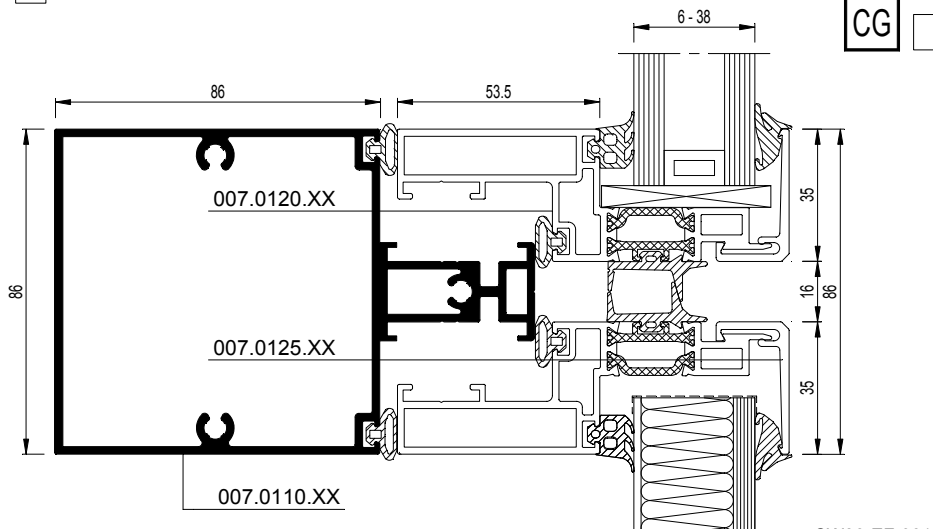


31d



CW86-EF-031005.dxf
 CW86-EF-031005.dwg

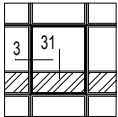
31e



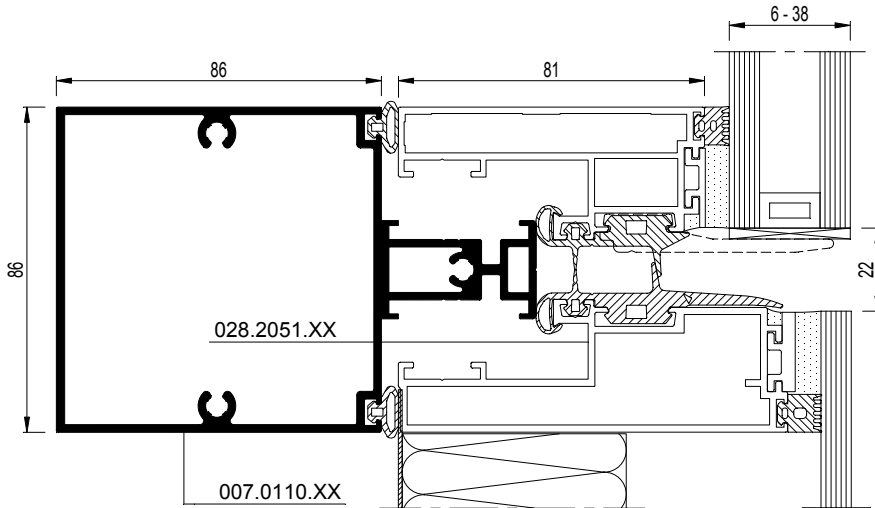
CW86-EF-031006.dxf
 CW86-EF-031006.dwg

CW 86-EF

Verdeling in vast raam - Vast elementen
Division dans fenêtre fixe - Eléments fixes
Division in fixed frame - Fixed elements
Verteilung in einem festen Fenster - Feste Elemente

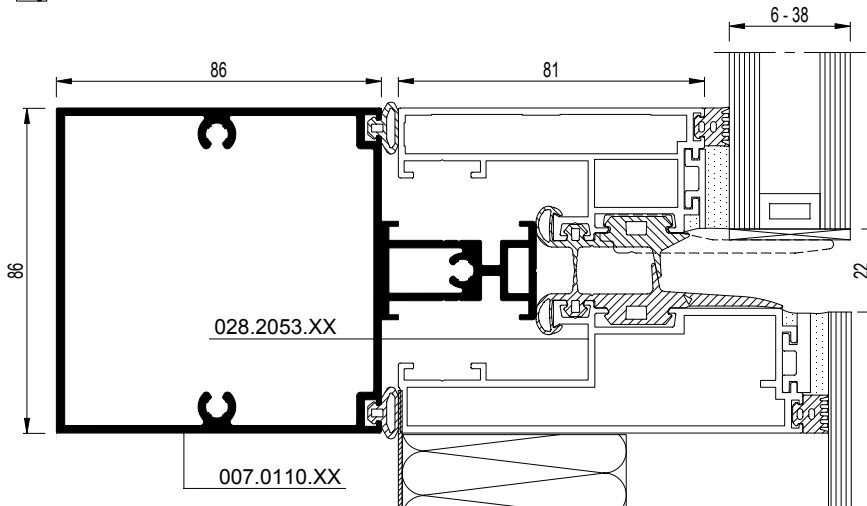


31f



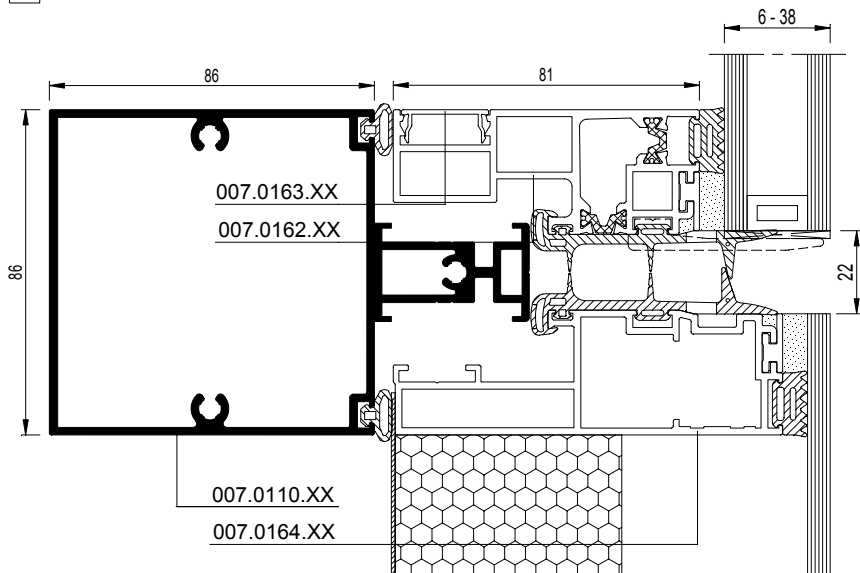
CW86-EF-031007.dxf
CW86-EF-031007.dwg

31g



CW86-EF-031008.dxf
CW86-EF-031008.dwg

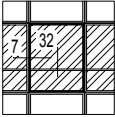
31h



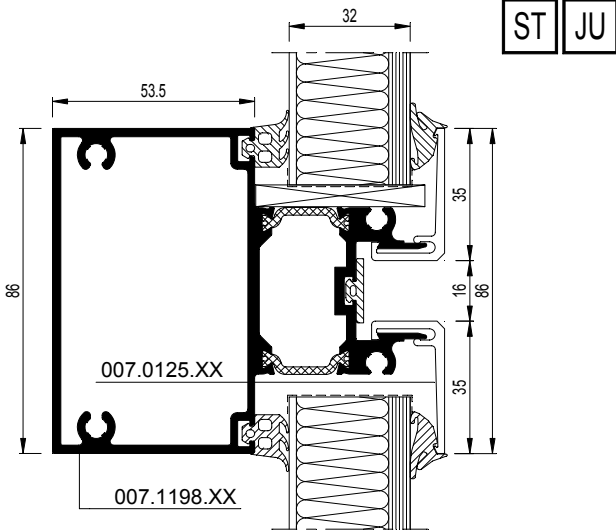
CW86-EF-031009.dxf
CW86-EF-031009.dwg

CW 86-EF

Verdeling in vast raam - Vast elementen
Division dans fenêtre fixe - Eléments fixes
Division in fixed frame - Fixed elements
Verteilung in einem festen Fenster - Feste Elemente

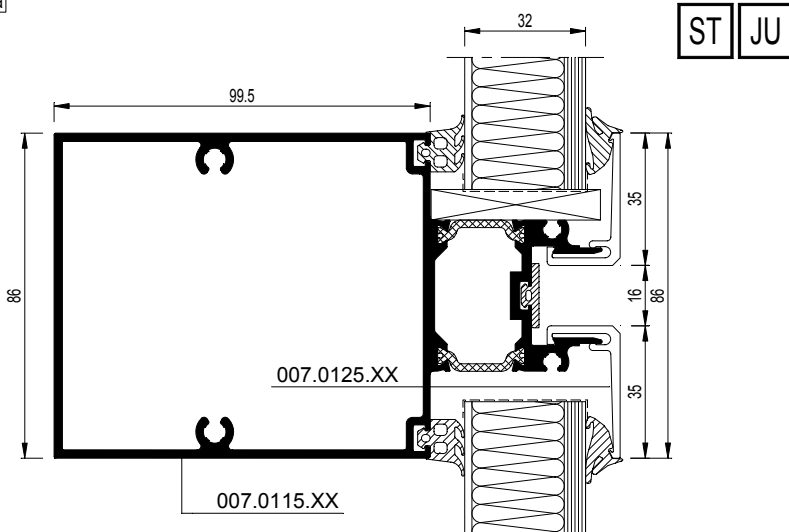


32

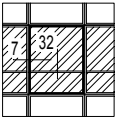


CW86-EF-032001.dxf
CW86-EF-032001.dwg

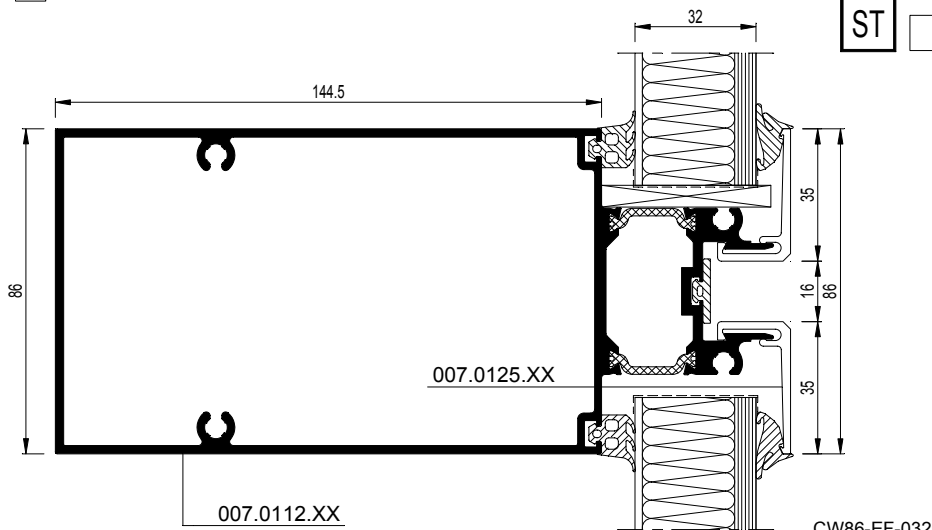
32a



CW86-EF-032002.dxf
CW86-EF-032002.dwg

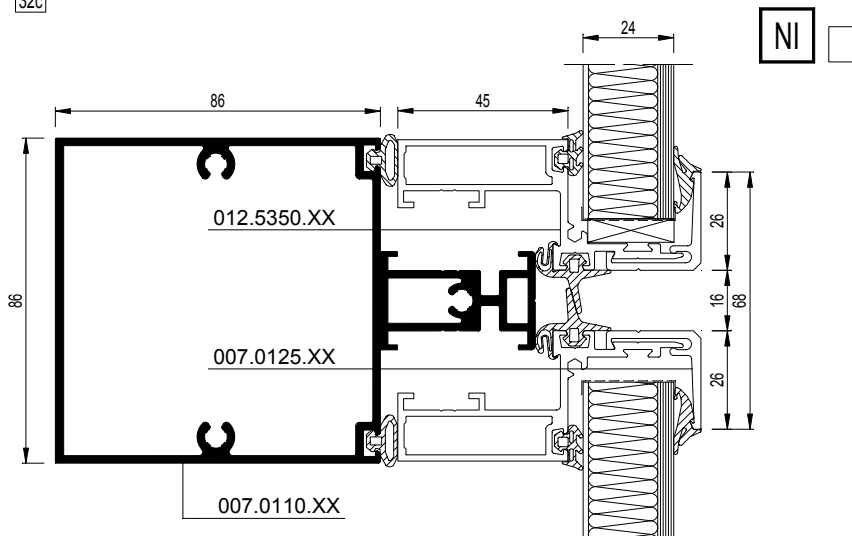


32b

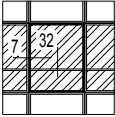


CW86-EF-032003.dxf
CW86-EF-032003.dwg

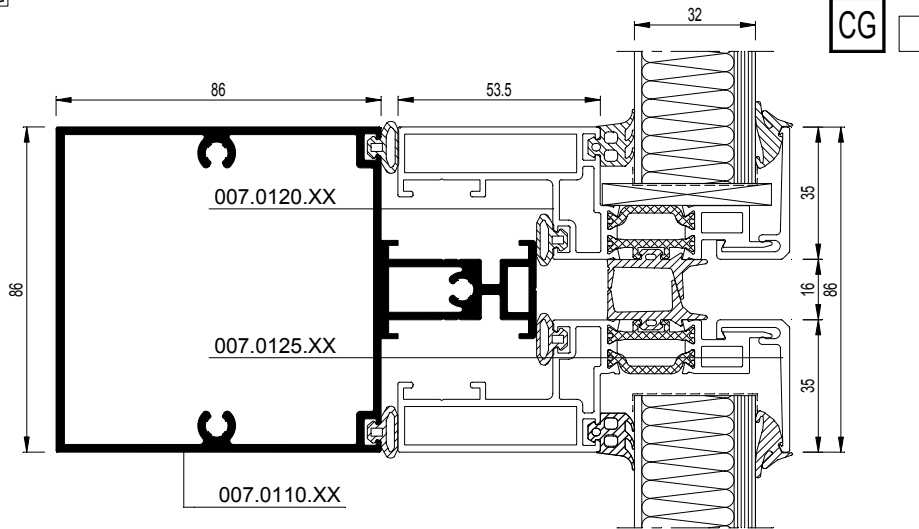
32c



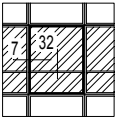
CW86-EF-032004.dxf
CW86-EF-032004.dwg



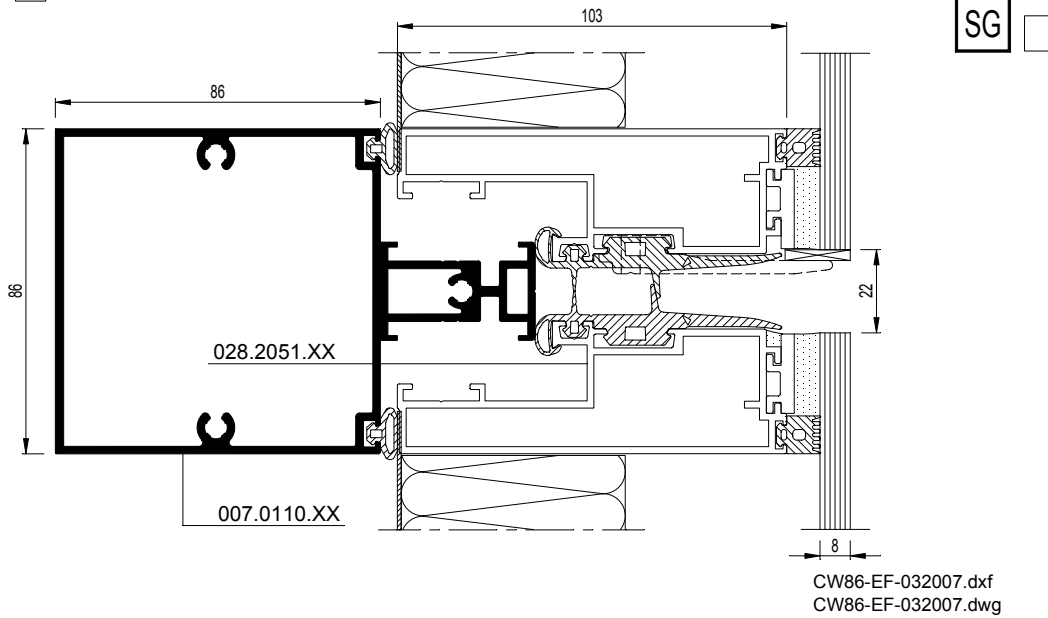
32d



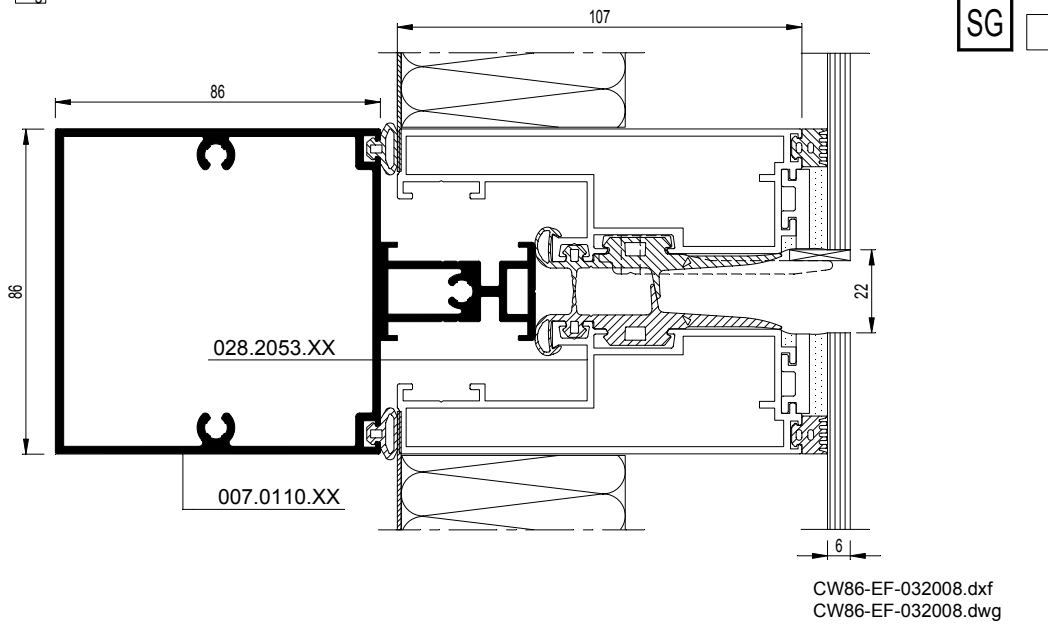
CW86-EF-032006.dxf
CW86-EF-032006.dwg

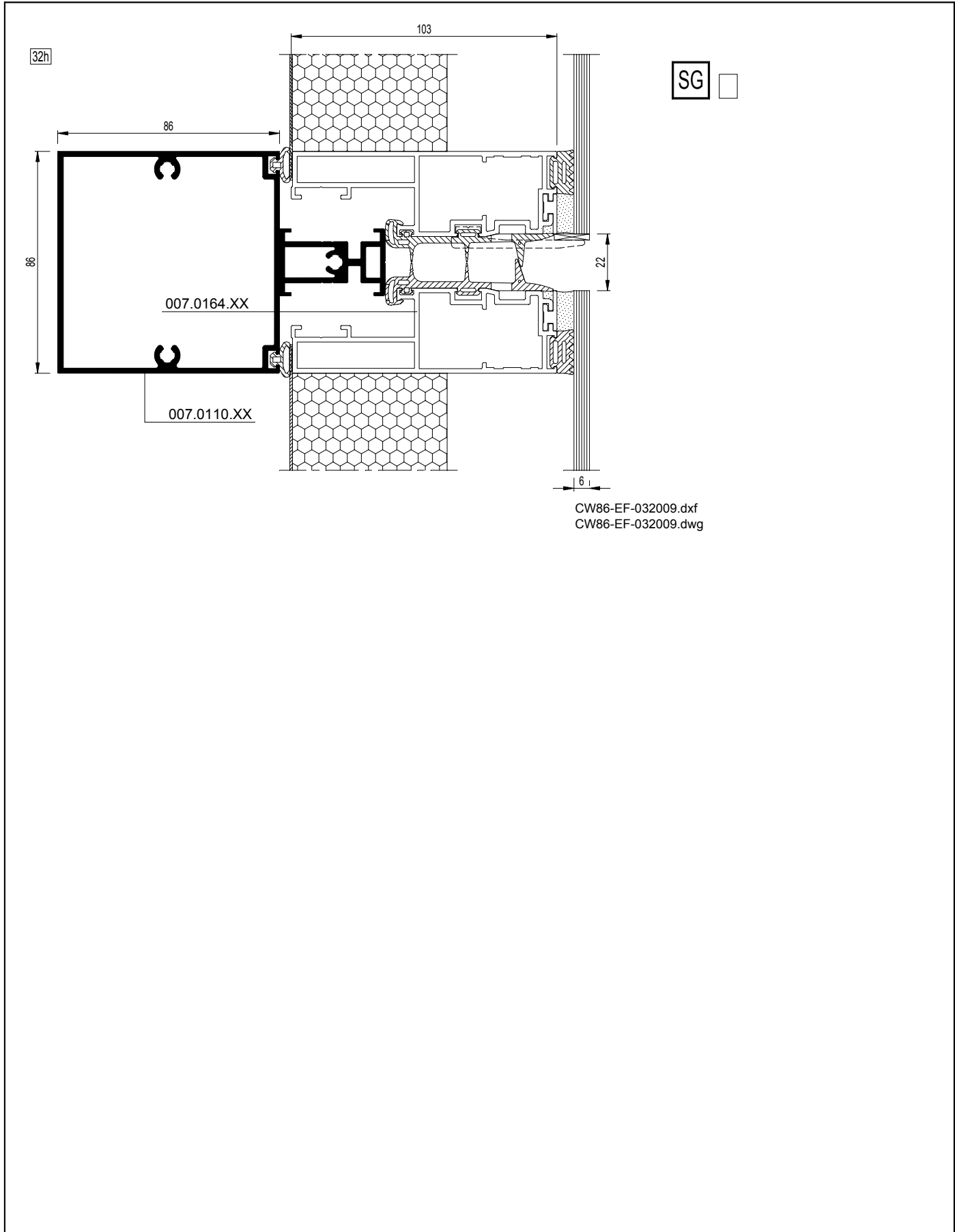
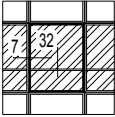


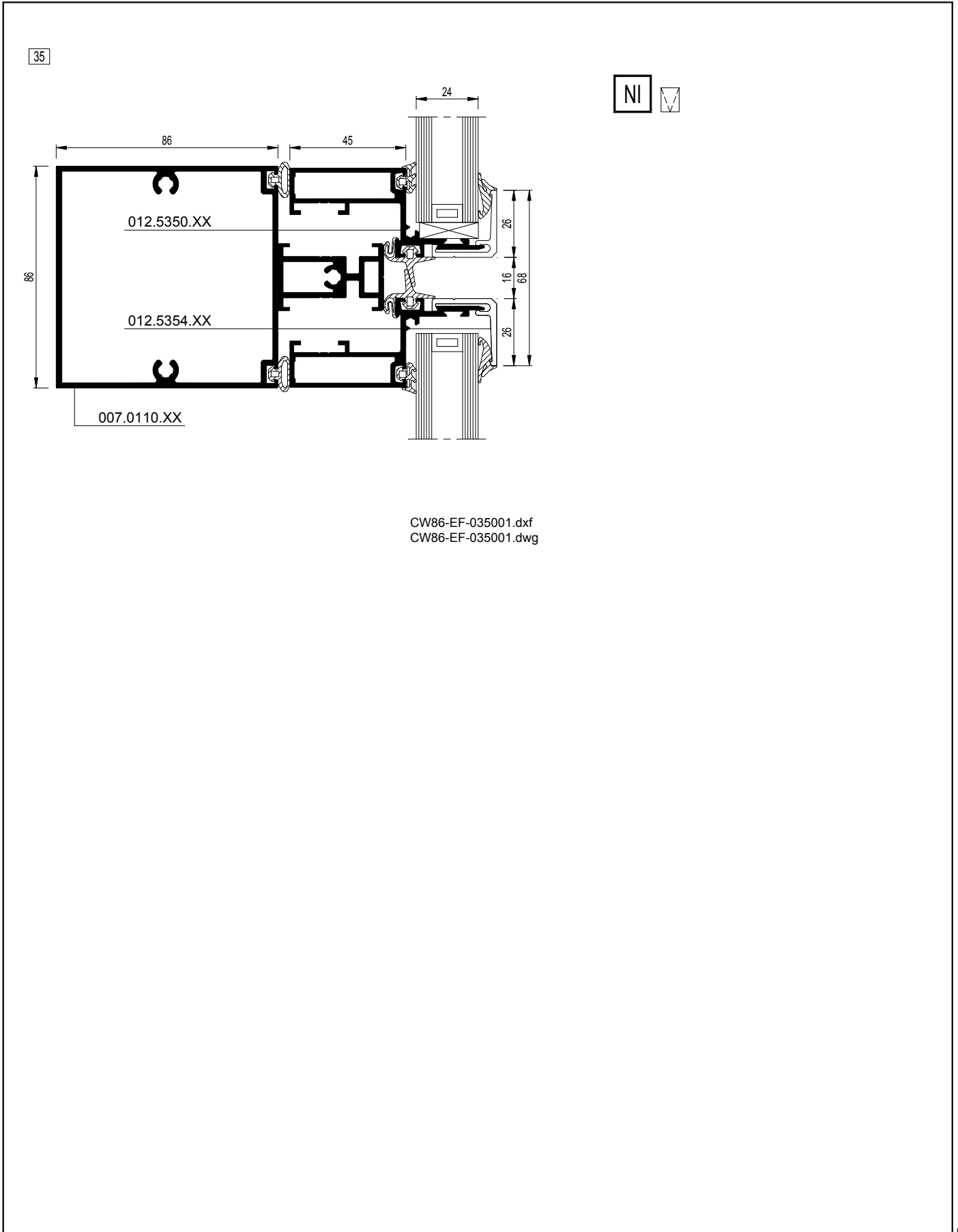
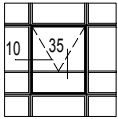
32f

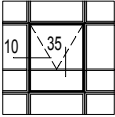


32g

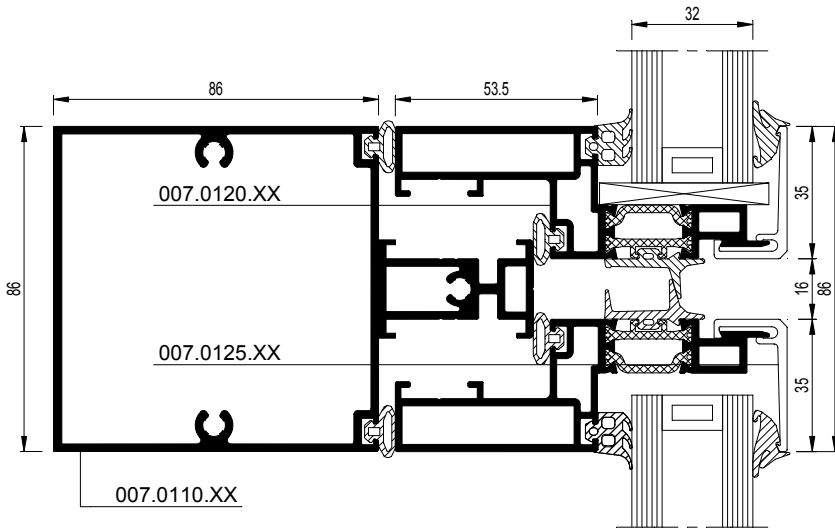






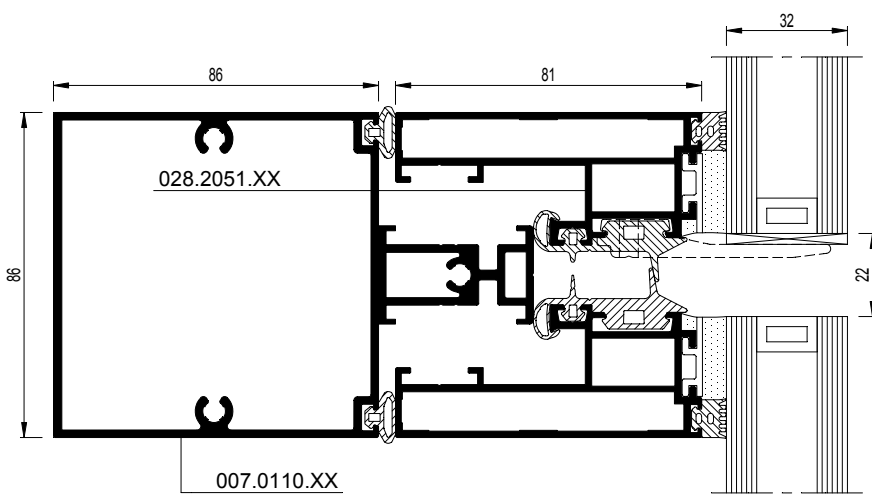


35b

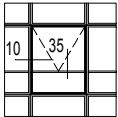


CW86-EF-035003.dxf
 CW86-EF-035003.dwg

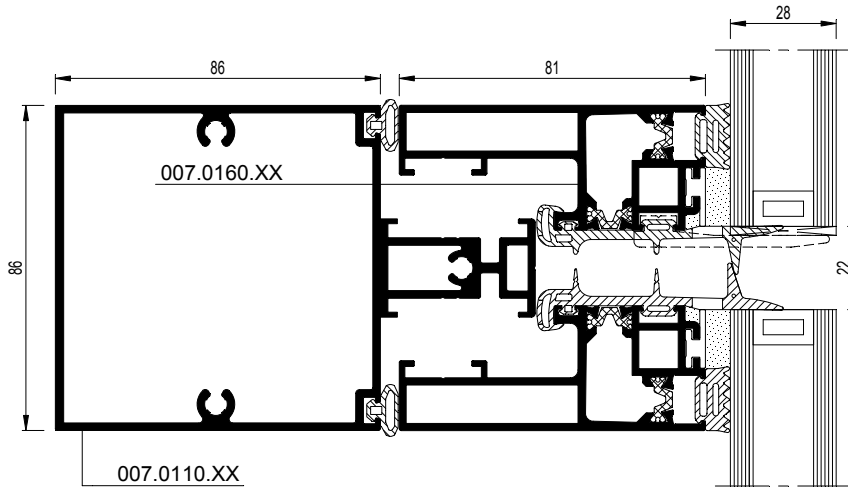
35c



CW86-EF-035004.dxf
 CW86-EF-035004.dwg

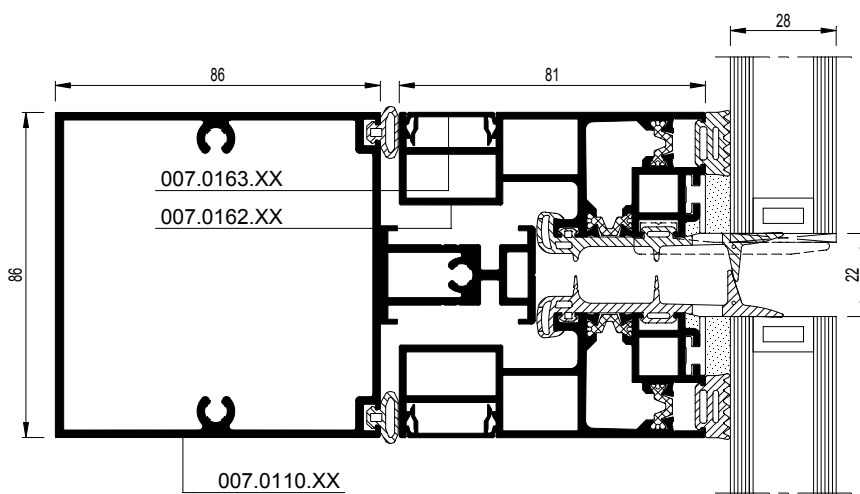


35d

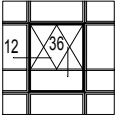


CW86-EF-035005.dxf
CW86-EF-035005.dwg

35e

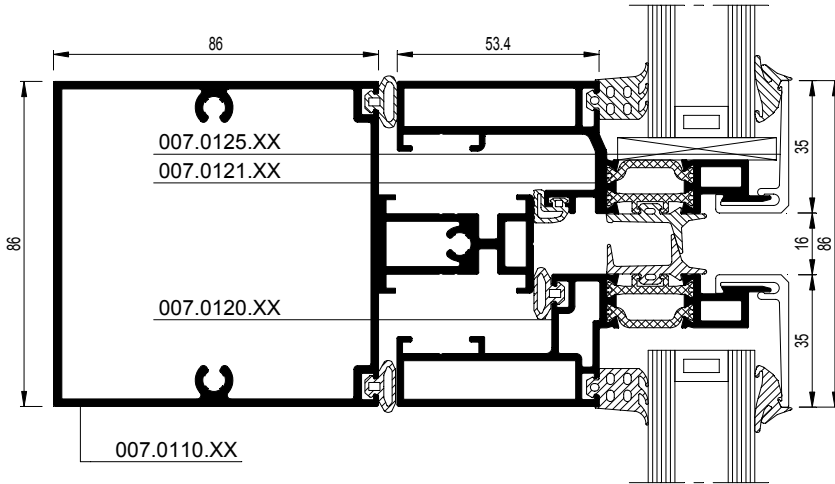


CW86-EF-035006.dxf
CW86-EF-035006.dwg



36

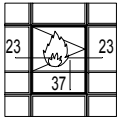
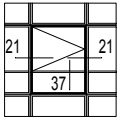
CG 



CW86-EF-036001.dxf
CW86-EF-036001.dwg

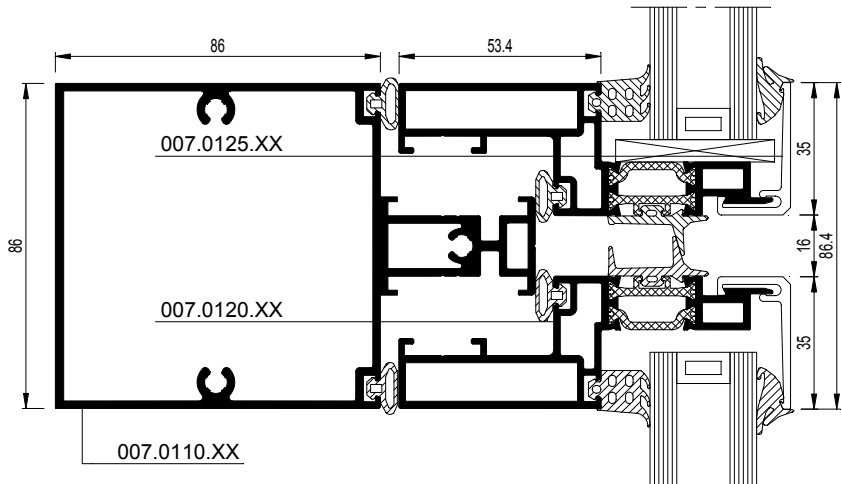
CW 86-EF

Verdeling in vast raam - Opengaande elementen
Division dans fenêtre fixe - Eléments ouvrants
Division in fixed frame - Opening elements
Verteilung in einem festen Fenster - Öffnende Elemente

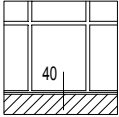


37

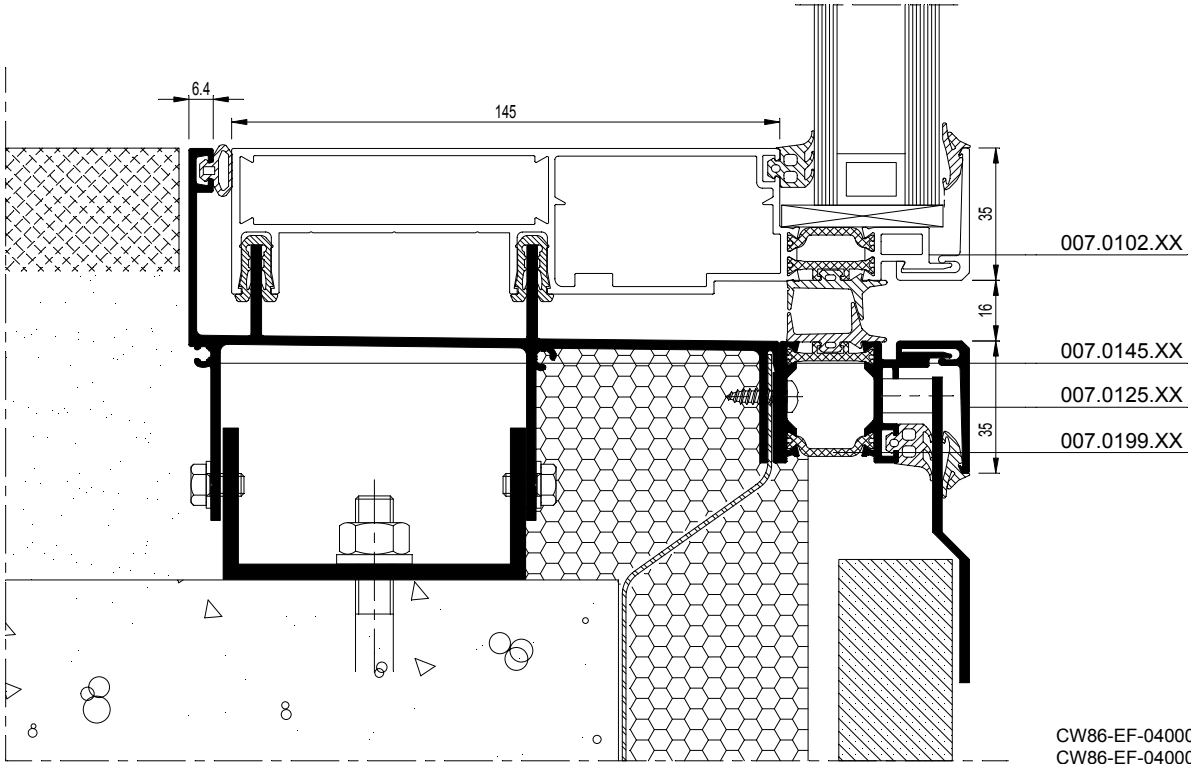
CG



CW86-EF-037001.dxf
CW86-EF-037001.dwg

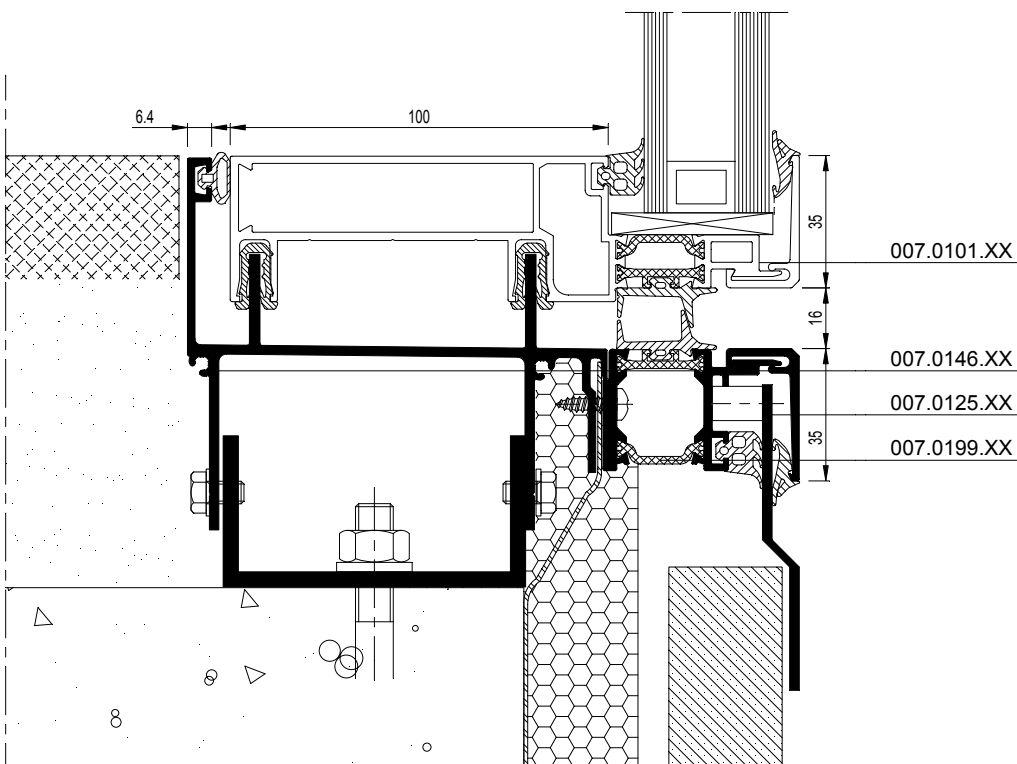


40

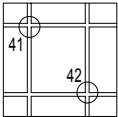


CW86-EF-040001.dxf
 CW86-EF-040001.dwg

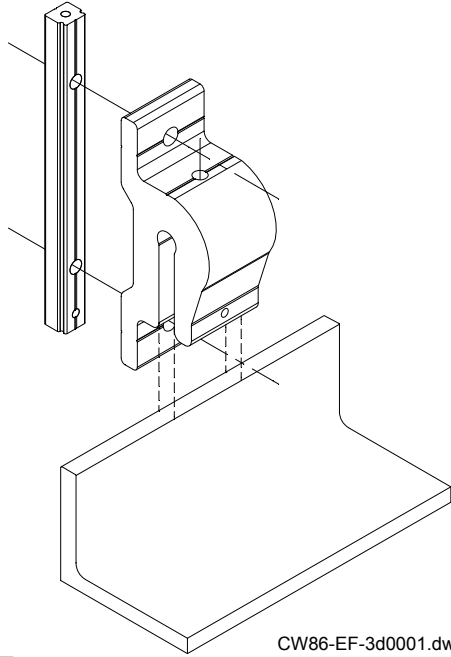
40a



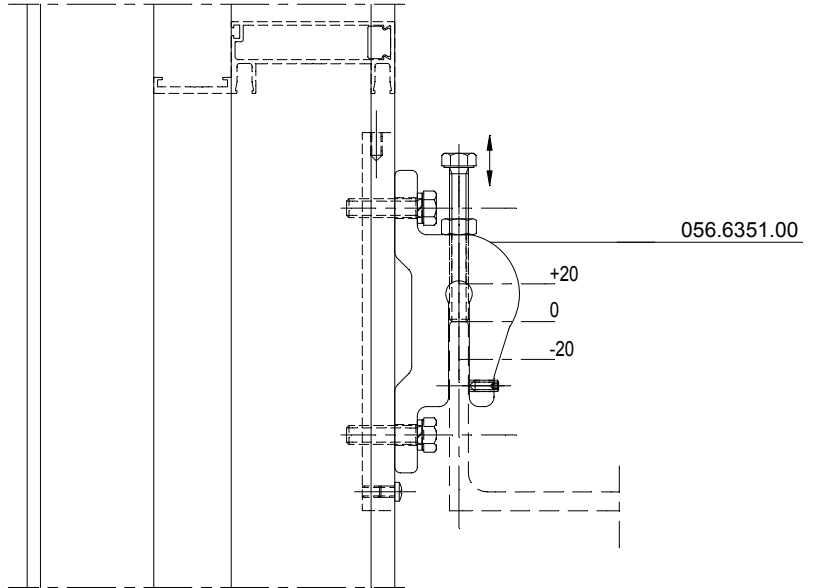
CW86-EF-040002.dxf
 CW86-EF-040002.dwg



41



CW86-EF-3d0001.dwg
 CW86-EF-3d0001.dwg

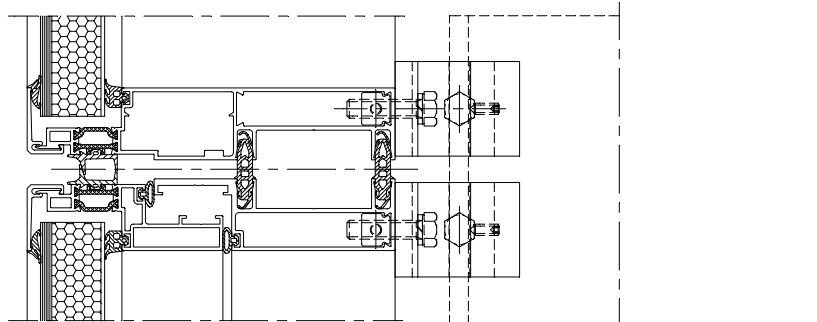
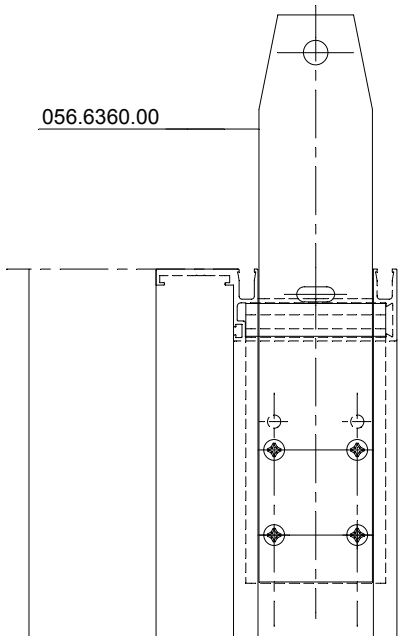


056.6351.00

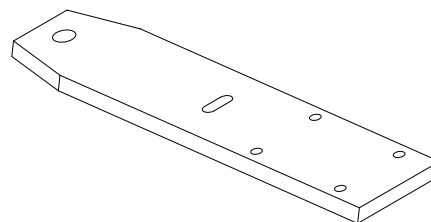
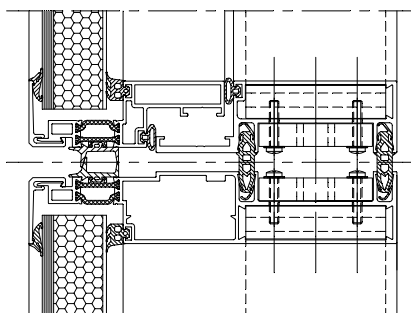
+20
 0
 -20

42

056.6360.00

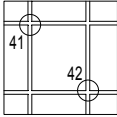


CW86-EF-041001.dxf
 CW86-EF-041001.dwg



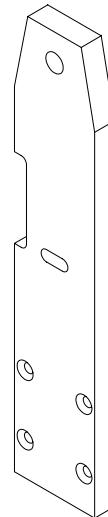
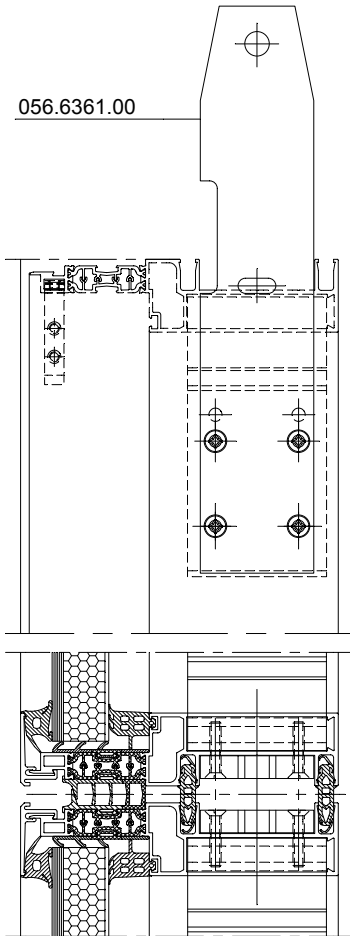
CW86-EF-3d0002.dwg
 CW86-EF-3d0002.dwg

CW86-EF-042001.dxf
 CW86-EF-042001.dwg



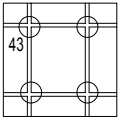
42

056.6361.00

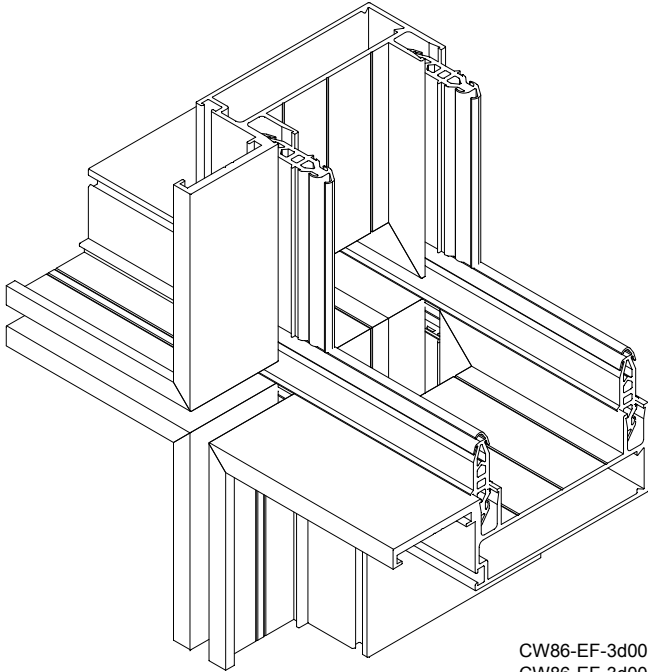


CW86-EF-3d0005.dwg
CW86-EF-3d0005.dwg

CW86-EF-042002.dxf
CW86-EF-042002.dwg

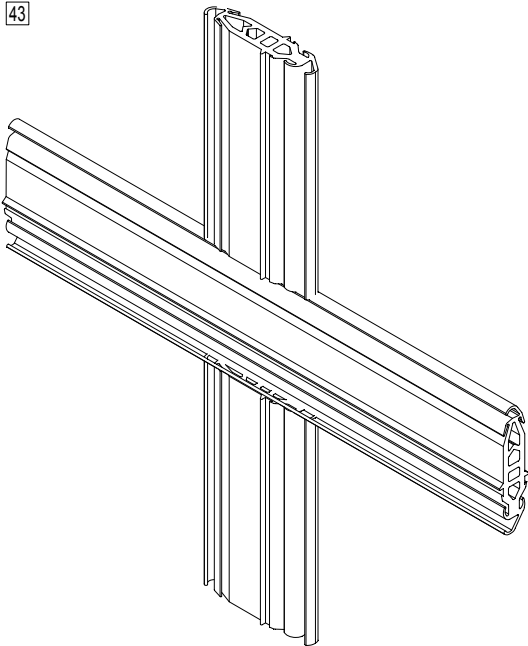


43

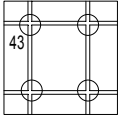


CW86-EF-3d00003.dwg
CW86-EF-3d0003.dwg

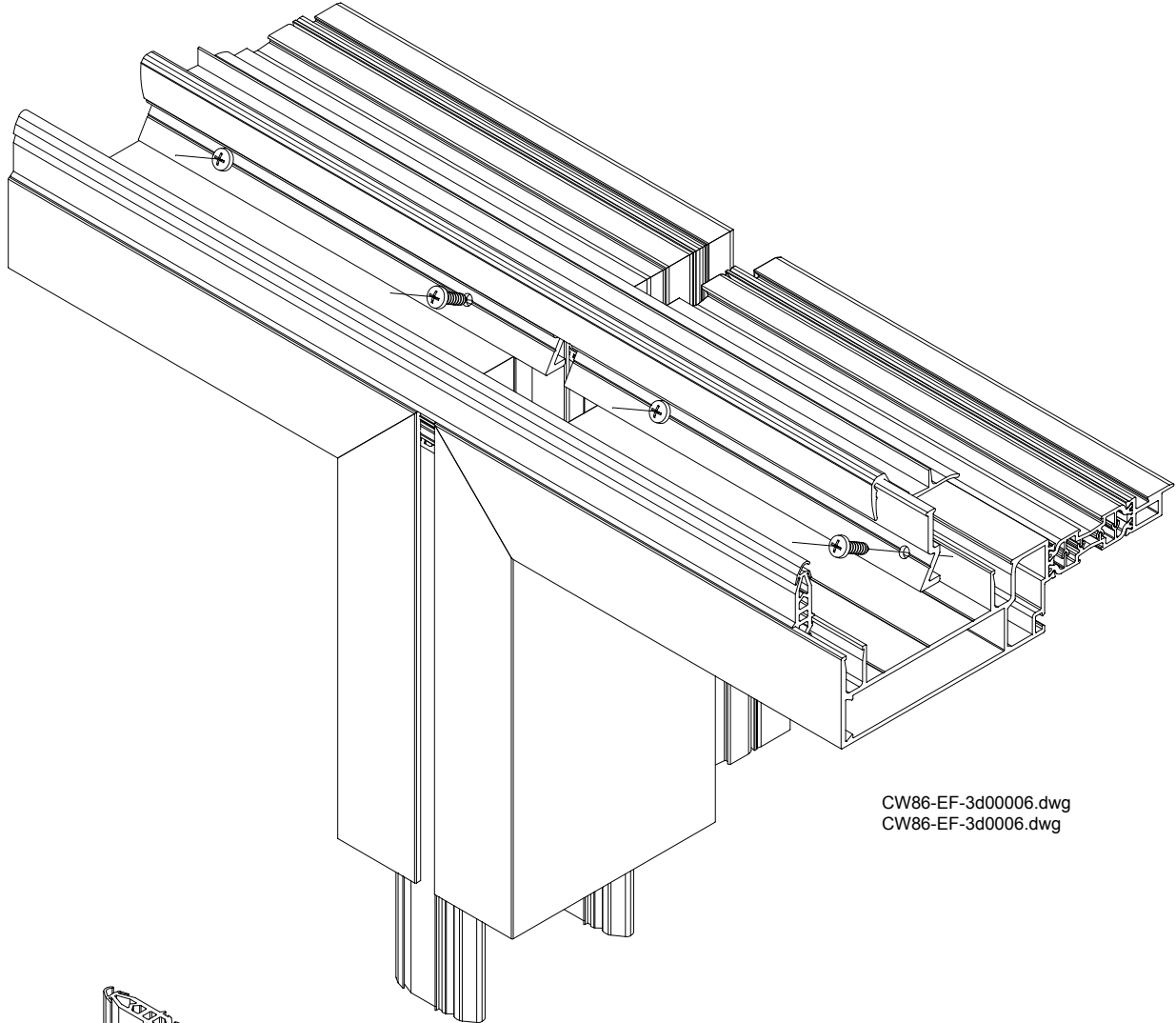
43



CW86-EF-3d0004.dwg
CW86-EF-3d0004.dwg

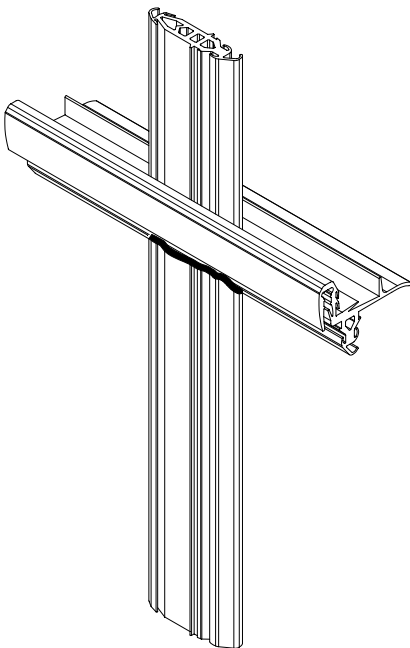


43



CW86-EF-3d00006.dwg
CW86-EF-3d0006.dwg

43



CW86-EF-3d0007.dwg
CW86-EF-3d0007.dwg